

Regulacja instalacji

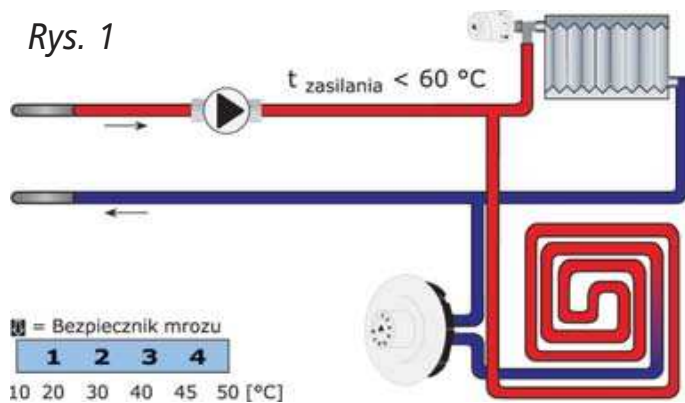


Agnieszka
Dukaczewska

Kluczową kwestią przy instalacji ogrzewania podłogowego jest jego prawidłowa regulacja, zapewniająca komfort cieplny oraz oszczędności w zużyciu energii.

Efekt ciepłej podłogi

Jeżeli ogrzewanie podłogowe ma dostarczać ciepło do pomieszczenia tylko jako uzupełnienie grzejników, a jego podstawową funkcją jest utrzymywanie suchej i ciepłej podłogi – z powodzeniem sprawdzają się układy, w których pętlę ogrzewania podłogowego zasilamy bezpośrednio z instalacji grzejnikowej. Jedynym koniecznym do regulacji w tym przypadku zaworem jest ogra-



nicznik temperatury powrotu zabezpieczający instalację przed zbyt wysoką temperaturą wody (rys. 1). Rozwiązanie to wykorzystuje się głównie w kuchniach i łazienkach.

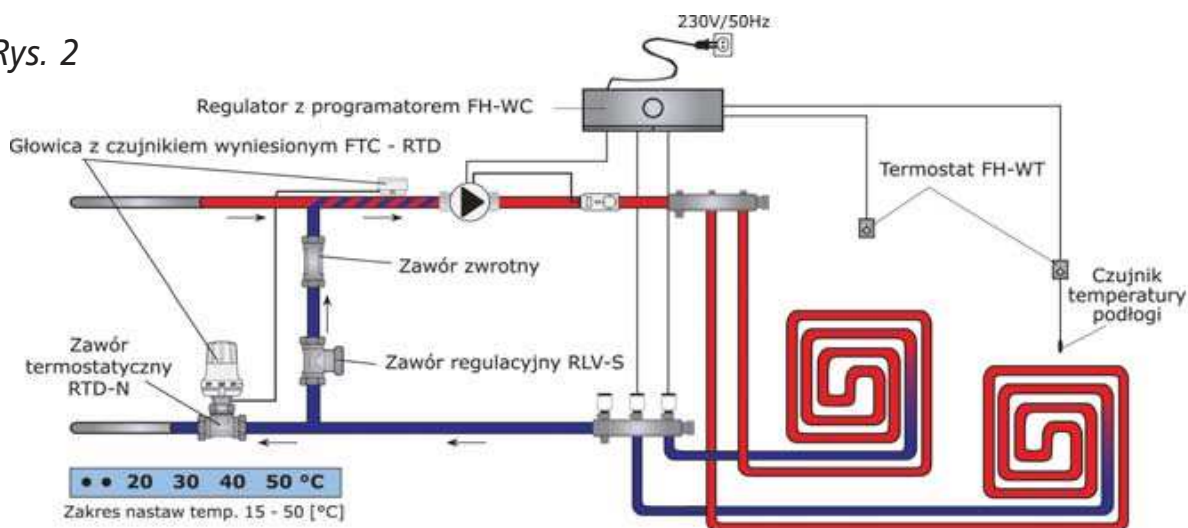
System mieszany

Innym rozwiązaniem, które staje się dzisiaj coraz bardziej popularne, jest system mieszany. Ogrzewanie podłogowe współpracuje w tym przypadku z grzejnikowym i jest równie ważne dla bilansu cieplnego budynku.

Zastosowanie w jednym budynku dwóch typów ogrzewania pozwala wykorzystać specyficzne cechy obu rozwiązań. W gabinetach, pokojach gościnnych sypialniach, gdzie zachodzi potrzeba szybkiego dogrzania pomieszczenia po długich okresach obniżonej temperatury, bez wątplenia lepiej sprawdzają się grzejniki z temperaturą zasilania między 50-70°C. W pomieszczeniach kuchni, holu, salonu, które często tworzą jedną przestrzeń, gdzie przebywamy systematycznie i gdzie tak ważny jest wystrój wnętrza, bardzo dobrze sprawdza się system ogrzewania podłogowego. Pozwala on na obniżenie temperatury zasilania (temperatura podłogi nie powinna przekraczać 29°C), dzięki czemu uzyskujemy mniejsze zużycie energii i możliwość wykorzystania źródeł niskoparametrowych. Ze względu na specyficzny dla ogrzewań podłogowych rozkład temperatur, bardzo zbliżony do rozkładu idealnego, mamy również możliwość obniżenia temperatury w pomieszczeniu o 2-3°C bez zmiany poczucia komfortu cieplnego, co oznacza oszczędność ok. 10-15% energii na ogrzewanie domu.

Jeżeli zdecydujemy się na zastosowanie ogrzewania mieszanego, musimy pamiętać o tym, że każdy z systemów potrzebuje innej temperatury zasilania. Jednym z roz-

Rys. 2



wiązań, zyskującym coraz większe uznanie wśród instalatorów, jest zastosowanie grupy mieszającej opartej na zaworze bezpośredniego działania FTC (rys. 2).

Jak to działa?

Czujnik umieszczony na zasilaniu instalacji podłogowej mierzy temperaturę wody zasilającej. Jeżeli jest zbyt wysoka, zawór RTD-N przemyka się, powodując zwiększenie przepływu przez obejście. Efektem jest obniżenie temperatury wody zasilającej rozdzielacz. W przypadku, gdy temperatura mierzona przez czujnik jest zbyt niska, zawór RTD-N otwiera się, co powoduje, iż mniej wody wychłodzonej powraca do rozdzielacza zasilającego. W ten sposób wzrasta temperatura wody zasilającej pętle ogrzewania podłogowego. Na obejściu konieczne jest umieszczenie zaworu RLV-S, który umożliwi zmniejszenie lub zwiększenie przepływu przez by-pass obiegu oraz zaworu zwrotnego. Układ taki, przy odpowiednich parametrach zasilania, może obsługiwać do 185 m² podłogi i jest al-

ternatywą dla zaworów mieszających, które wymagają odpowiednich sterowników.

Temperatura w pomieszczeniu

O potrzebie stosowania głowic i zaworów termostatycznych przy grzejnikach nikt już dzisiaj nie dyskutuje. Musimy wszyscy zdać sobie sprawę, że w przypadku ogrzewania podłogowego indywidualna regulacja jest równie konieczna, jeżeli chcemy wykorzystać wszystkie jego zalety. Temperaturę w pomieszczeniach należy regulować, stosując napędy termiczne na rozdzielaczach (TWA), które z kolei sterowane są przez termostaty znajdujące się w poszczególnych pomieszczeniach. Funkcję tę może spełniać na przykład system regulacyjny do ogrzewań podłogowych FH (rys. 2).

Pamiętajmy, że mieszane systemy ogrzewania mogą dawać nam poczucie komfortu i generować oszczędności pod warunkiem, że całość instalacji jest odpowiednio wyregulowana.

 Agnieszka Dukaczewska

ekspert

Danfoss

Agnieszka Dukaczewska
Danfoss Sp. z o.o.
www.danfoss.pl

tel. 022 755 06 00
fax 022 755 07 01
agnieszka_dukaczewska
@danfoss.com