



## Pompa ciepła DHP-R

Gruntowa pompa ciepła  
do zastosowań użytkowych  
o mocy do 42 kW.  
Do 340 kW w układach kaskadowych.



Pompa ciepła DHP-R przygotowuje wodę grzewczą na c.o., c.w.u. i wentylację oraz wodę lodową na potrzeby klimatyzacji.



Wykorzystuje dwustopniowy odzysk ciepła z obiegu chłodniczego. Posiada zaawansowany technologicznie sterownik a jednocześnie proste i przyjazne menu użytkownika.



Może pracować w układach kaskadowych oraz z innymi źródłami ciepła poprzez różnorodne układy odbiorników. Umożliwia zdalny monitoring i kontrolę pracy poprzez Internet i GSM.



Umożliwia bardzo wydajną produkcję c.w.u. poprzez zasobniki w układach kaskadowych z możliwością przegrzewu dezynfekcyjnego.



Bardzo trwała, wydajna i sprawna sprężarka spiralna.

Przygotowana do aplikacji z różnymi „dolnymi źródłami”.

## Zastosowanie i korzyści

### Pompa ciepła DHP-R

Gruntowa pompa ciepła DHP-R przeznaczona jest do przygotowania ciepła z wykorzystaniem odnawialnego źródła energii, jakim jest grunt, wody, ciepło odpadowe. Dzięki temu pompa ciepła przyczynia się do zmniejszenia zużycia paliw pierwotnych, a więc emisji szkodliwych produktów spalania takich, jak CO<sub>2</sub> i NO<sub>x</sub>. Ciepło może być wykorzystywane na cele c.o. i c.w.u. oraz jako ciepło technologiczne.

Pompa ciepła zawiera obieg chłodniczy, pompy obiegowe obiegu dolnego źródła i obiegu wymiennika ciepła II-stopnia - skraplacza oraz sterownik. Czynniki chłodnicze znajdują się tylko w szczelnie zamkniętym obiegu chłodniczym.

#### Korzyści:

- wykorzystanie jako dolnego źródła ciepła gruntu lub wody;
- możliwość obsługi do 8 obiegów odbioru ciepła lub chłodu np. instalacja grzewcza grzejnikowa, instalacja ciepła technologicznego, instalacja wody lodowej itp.;
- możliwość współpracy z zewnętrznymi zasobnikami c.w.u.;
- możliwość przegrzewu zasobnika c.w.u. w celu zabezpieczenia przed bakteriami legionella;
- zabezpieczenie wymaganej temperatury zasilania c.o. poprzez współpracę ze szczytowym źródłem ciepła;
- pogodowa regulacja temperatury zasilania c.o.;
- optymalizacja pracy minimalizująca zużycie energii i wydłużająca trwałość podzespołów;
- kontrola pracy poprzez internet i GSM;
- zwarta zabudowa - możliwość montażu na powierzchni o module 60 x 90 cm.

## Konstrukcja pompy ciepła

Podstawowe części pompy ciepła DHP-R to: obieg chłodniczy (1), dolnego źródła (2), obieg grzewczy (3) oraz sterownik z osprzętem (4).

Obieg dolnego źródła ciepła obejmuje pierwotną stronę parownika i pompę cyrkulacyjną obiegu dolnego źródła.

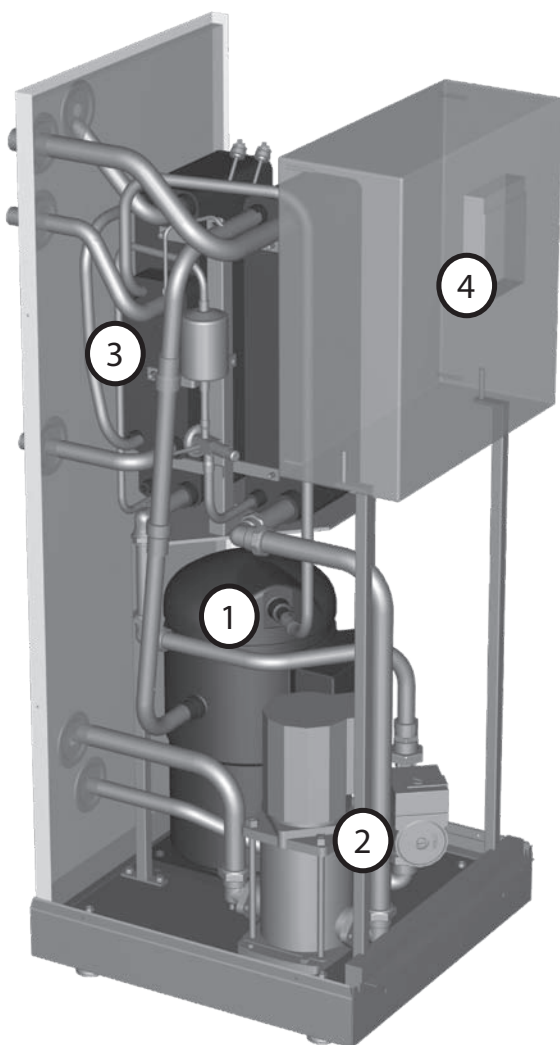
Obieg chłodniczy składa się ze sprężarki spiralnej, wymienników ciepła - wtórnej strony parownika, pierwotnej strony wymienników ciepła I-go stopnia do c.w.u. i II-go stopnia (skraplacza) do c.o. i c.w.u., termostaticznego zaworu rozprężnego oraz presostatów niskiego i wysokiego ciśnienia.

Części należące do obiegu grzewczego to wtórne strony wymienników ciepła I-go stopnia do c.w.u. i II-go stopnia (skraplacza) do c.o. i c.w.u. z pompą obiegową.

Wymiennik ciepła I-go stopnia może być wykorzystywany do ładowania ostatniego w kaskadzie zasobnika c.w.u. Woda grzewcza podgrzewana jest od gorącego czynnika chłodniczego tłoczonego przez sprężarkę zarówno podczas pracy pompy ciepła w trybie c.o. jak i c.w.u. W wymienniku II-go stopnia (skraplaczu) woda grzewcza podgrzewana jest od gorącego czynnika chłodniczego tłoczonego przez sprężarkę, a następnie przez zewnętrzny zawór trójdrogowy kierowana jest do instalacji c.o. lub do ładowania zasobników c.w.u. Jeśli nie jest osiągnięta wymagana temperatura zasilania lub temperatura c.w.u., może być uruchomione przez sterownik zewnętrzne szczytowe źródło ciepła (np. kocioł).

Praca sprężarki, pomp obiegowych i zaworów trójdrogowych poszczególnych obiegów, oraz szczytowego źródła ciepła kontrolowane są przez sterownik pompy ciepła. Sterownik pompy umożliwia - poprzez moduł kalkujący, obliczanie zintegrowanego zapotrzebowania na ciepło układu oraz na podstawie danych otrzymywanych z czujników temperatury i według wybranej krzywej grzewczej, obliczenie i utrzymywanie wymaganej temperatury zasilania.

Wskazania prezentowane są na graficznym wyświetlaczu.



#### 1 Sprężarka

- Sprężarka spiralna

#### 2 Pompy obiegowe

- Obieg wymiennika ciepła II-go stopnia c.o./c.w.u. - skraplacza
- Obieg dolnego źródła

#### 3 Wymienniki ciepła

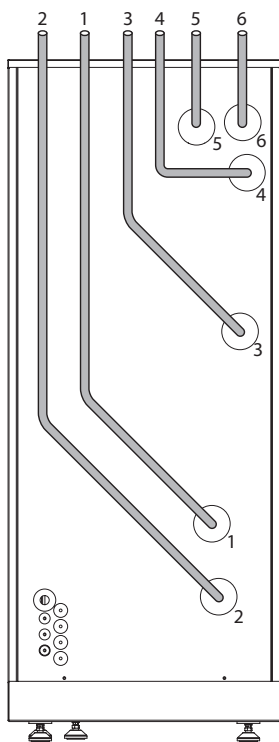
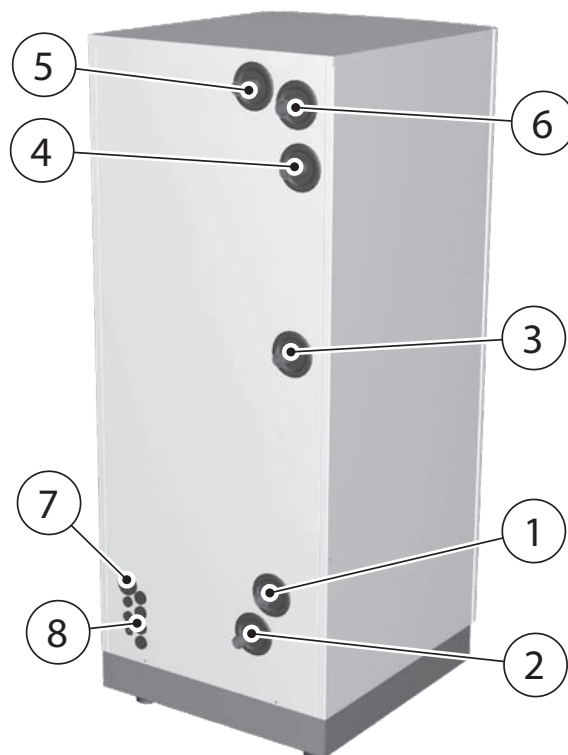
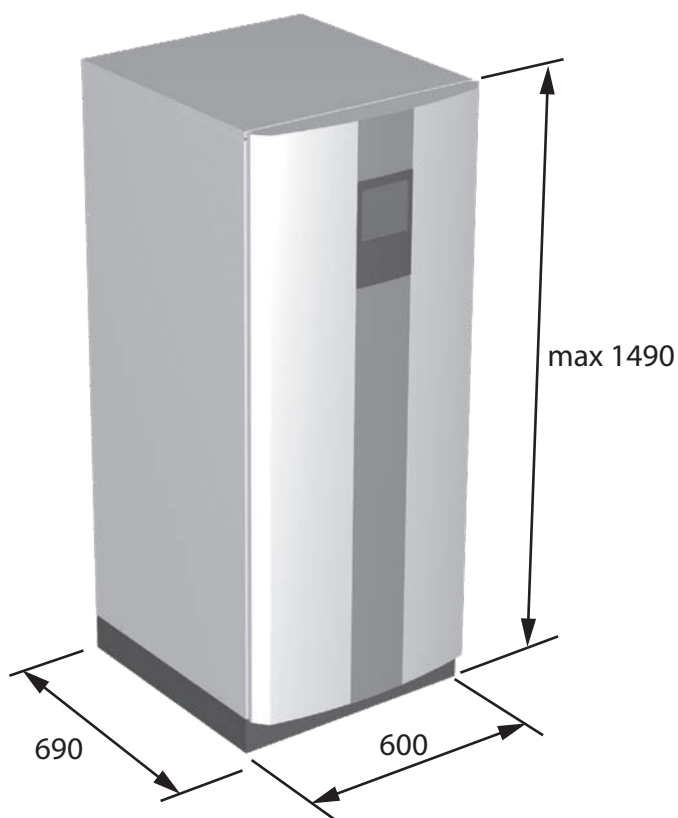
- Parownik
- Wymiennik ciepła I-go stopnia c.w.u.
- Wymiennik ciepła II-go stopnia c.o./c.w.u. - skraplacz

#### 4 Szafa sterownicza i panel sterowania

- Sterownik
- Styczniki
- Wyświetlacz graficzny



## Wymiary i połączenia

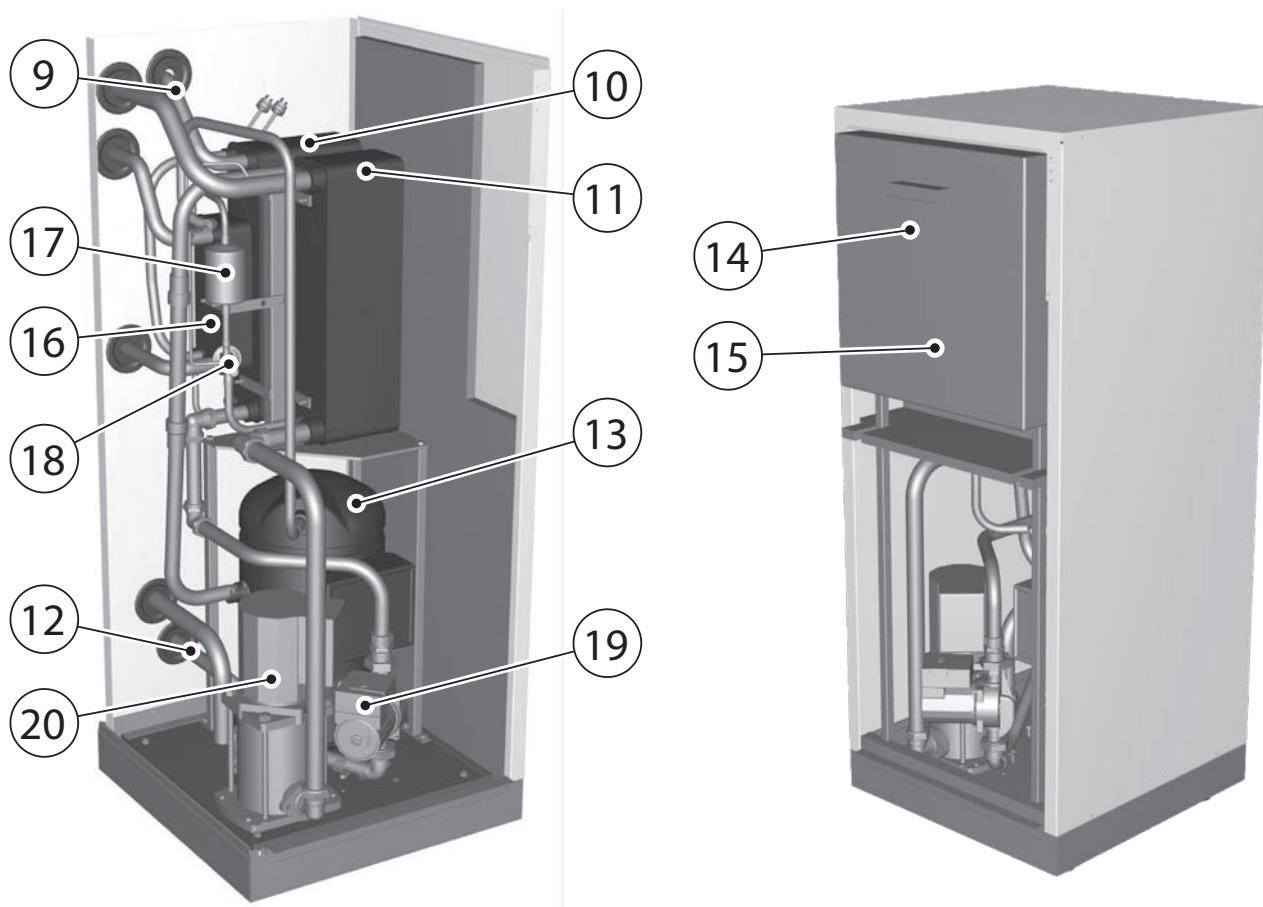


W razie montażu w ograniczonej przestrzeni należy podłączyć rurociągi z tyłu pompy przed ustawieniem pompy. Przykładowe poprowadzenie rurociągów pokazano na rysunku obok.

1. Wyjście obiegu dolnego źródła (z pompy ciepła)
2. Powrót z obiegu grzewczego do wymiennika II-go stopnia c.o./c.w.u.
3. Powrót z obiegu grzewczego do wymiennika I-go stopnia c.w.u.
4. Zasilanie obiegu grzewczego z wymiennika I-go stopnia c.w.u.
5. Zasilanie obiegu grzewczego z wymiennika II-go stopnia c.o./c.w.u.
6. Powrót z obiegu dolnego źródła (do pompy ciepła)
7. Wyjście kabla komunikacyjnego
8. Wyjście kabli zasilania elektrycznego i czujników

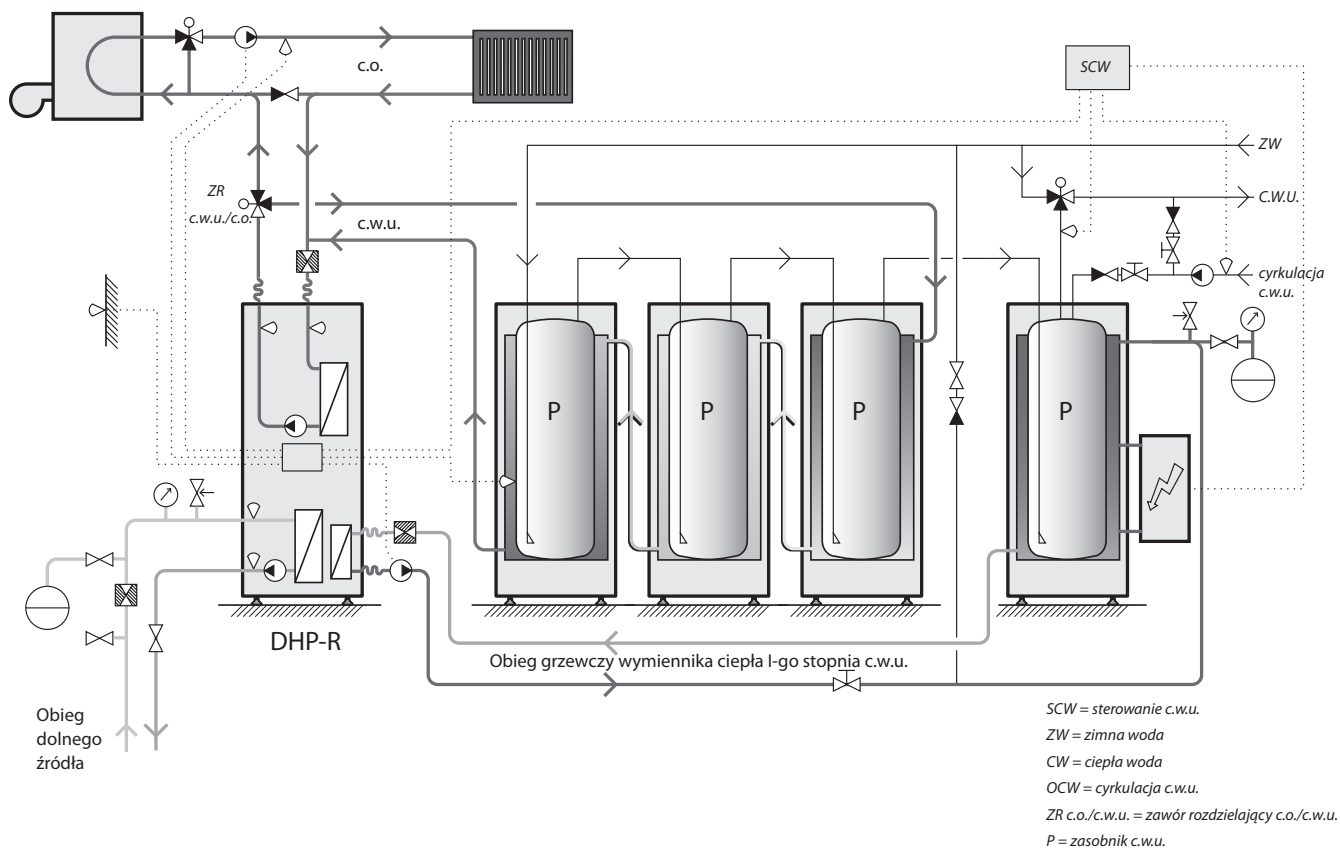
### Połączenia, średnica rury w mm

	Obieg dolnego źródła	Obieg grzewczy wymiennika II-go stopnia c.o./c.w.u.	Obieg grzewczy wymiennika I-go stopnia c.w.u.
<b>DHP-R 20</b>	35	28	28
<b>DHP-R 26</b>	42	28	28
<b>DHP-R 35</b>	42	35	28
<b>DHP-R 42</b>	42	35	28
<b>DHP-R 21H</b>	35	28	28
<b>DHP-R 25H</b>	35	28	28



Nr	Nazwa	
9	Czujnik temperatury zasilania	
10	Wymiennik ciepła II-go stopnia c.o./c.w.u. - skraplacz	
11	Parownik	
12	Czujnik temperatury powrotu z obiegu wymiennika ciepła II-go stopnia	
13	Sprężarka	
14	Panel sterowania	
		15 Szafa sterownicza
		16 Wymiennik I-go stopnia c.w.u.
		17 Osuszacz
		18 Zawór rozprężny
		19 Pompa obiegowa wymiennika ciepła II-go stopnia c.o./c.w.u. skraplacza
		20 Pompa obiegu dolnego źródła

## Opis systemu



Przykładowe rozwiązanie systemowe pomp DHP-R z kilkoma zasobnikami c.w.u.

## Czujniki temperatury

°C	$\Omega$
-30	882
-20	921
-10	960
0	1000
10	1039
20	1078
30	1117
40	1155
50	1194
60	1232
70	1270
80	1309
90	1347
100	1385
110	1422
120	1460
130	1497

Tabela przeliczeniowa dla czujników Pt1000 (Thermokon-Danelko).

**Uwaga!** Przed pomiarem oporu czujnika należy odłączyć jego kabel od sterownika pompy ciepła.

## Dane techniczne

<b>Pompa ciepła, model:</b>		<b>DHP-R 21H</b>	<b>DHP-R 25H</b>	<b>DHP-R 20</b>	<b>DHP-R 26</b>	<b>DHP-R 35</b>	<b>DHP-R 42</b>	
Czynnik chłodniczy	- typ	R134a	R134a	R407C	R407C	R407C	R407C	
	- ilość	kg	2,7	2,9	3,4	3,5	3,6	4,4
	- ciśnienie próbne	MPa	3,2	3,2	3,2	3,2	3,2	3,2
	- ciśnienie znamionowe	MPa	2,45	2,45	3,1	3,1	3,1	3,1
Sprężarka	- typ	spiralna	spiralna	spiralna	spiralna	spiralna	spiralna	
	- olej	POE	POE	POE	POE	POE	POE	
Zasilanie trójfazowe (również dostępna wersja jednofazowa)	Zasilanie.	V	400V 3-N	400V 3-N	400V 3-N	400V 3-N	400V 3-N	
	Prąd rozruchu LRA	A	167	198	99	127	167	198
	Prąd rozruchu z softstartem	A	96	106	69	82	96	106
	Zabezpieczenie elektryczne	A	25	25	25	25	35	35
Wydajność nominalna	- Moc grzewcza <sup>1)</sup>	kW	21/20	25/24	20/18	26/23	34/30	42/37
	- Wskaźnik efektywności cieplnej <sup>1)</sup>	COP	4,0/3,1	4,0/3,2	4,2/3,1	4,3/3,1	4,3/3,1	4,1/2,9
Przepływ nominalny <sup>2)</sup>	- obieg dolnego źródła ciepła <sup>3)</sup>	l/s	1,2	1,5	1,2	1,6	2,2	2,4
	- obiegi grzewcze	l/s	0,5	0,6	0,5	0,6	0,8	1,0
Ciśnienie dyspozycyjne <sup>4)</sup>	- obieg dolnego źródła ciepła	kPa	106	63	117	155	125	115
	- obieg grzewczy wymiennika ciepła II-go stopnia c.o./c.w.u. - skraplacza	kPa	57	54	60	51	47	40
Dopuszczalny spadek ciśnienia	- Wymiennik ciepła I-go stopnia c.w.u.	kPa	0,35	0,47	0,36	0,49	0,84	1,26
	- Parownik	kPa	41,2	56	36,2	50,7	56,5	60
	- Wymiennik ciepła II-go stopnia c.o./c.w.u. - skraplacz	kPa	5,6	6,6	4,7	8,9	10	12
	- Obieg dolnego źródła ciepła	°C	-10/20	-10/20	-10/20	-10/20	-10/20	-10/20
Temperatury min. / maks.	- Obiegi grzewcze	°C	20/70	20/70	20/60	20/60	20/60	20/60
	- niskiego ciśnienia	MPa	0,03	0,03	0,08	0,08	0,08	0,08
Presostaty	- roboczy	MPa	2	2	2,65	2,65	2,65	2,65
	- wysokiego ciśnienia	MPa	2,45	2,45	3,1	3,1	3,1	3,1
	- Ciężar	kg	296	310	291	300	316	331

<sup>1)</sup> B0W35 wg EN255 / B0W45 wg PN-EN14511

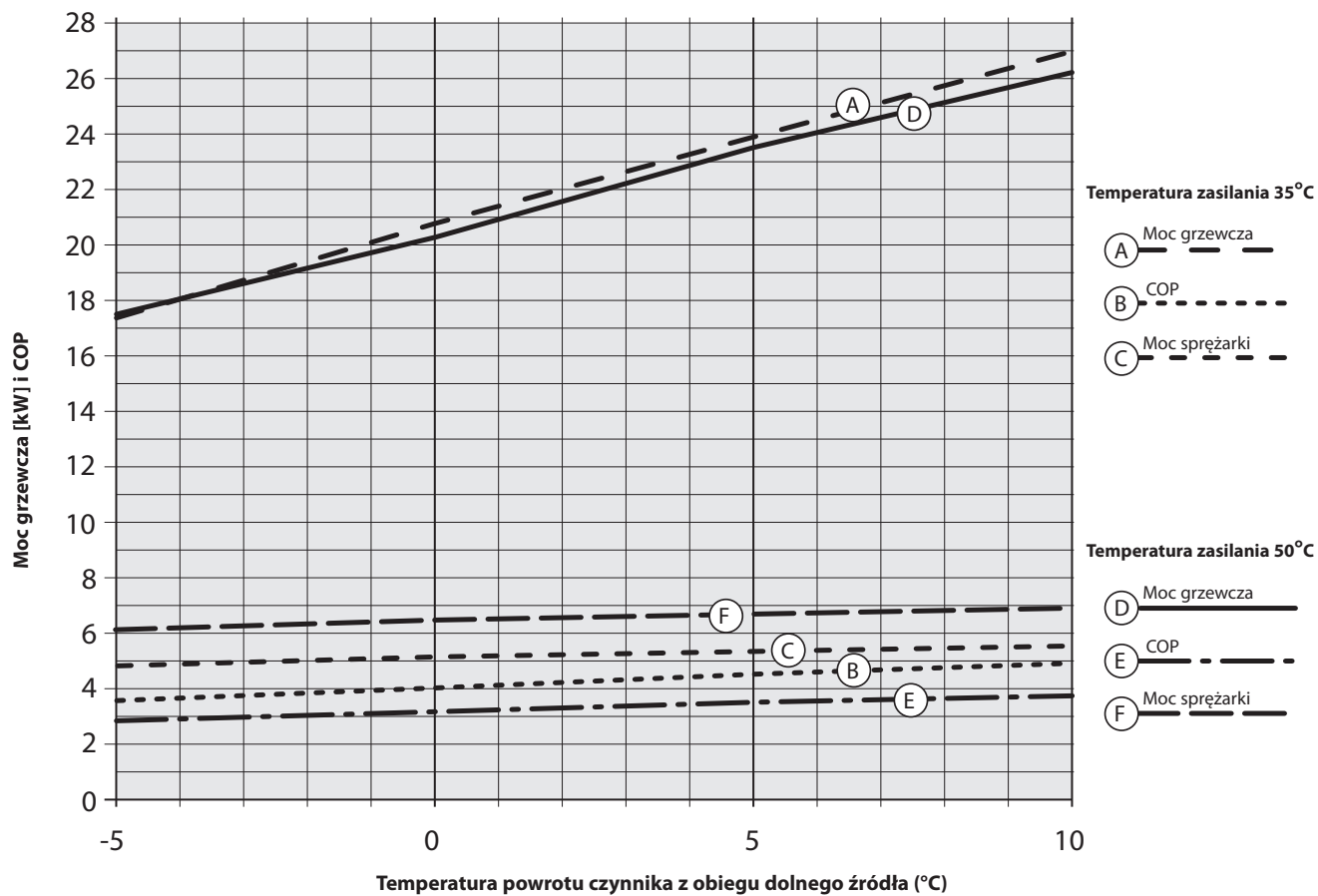
(bez wliczonych pomp obiegowych / z wliczoną mocą pomp obiegowych).

<sup>2)</sup> Przepływ nominalny: obieg grzewczy  $\Delta 10K$ , obieg dolnego źródła  $\Delta 3K$ .

<sup>3)</sup> Czynnik obiegu dolnego źródła – etanol-woda

<sup>4)</sup> Przy przepływie nominalnym

## Pompa ciepła, DHP-R 21H (R134a) Bez pomp obiegowych



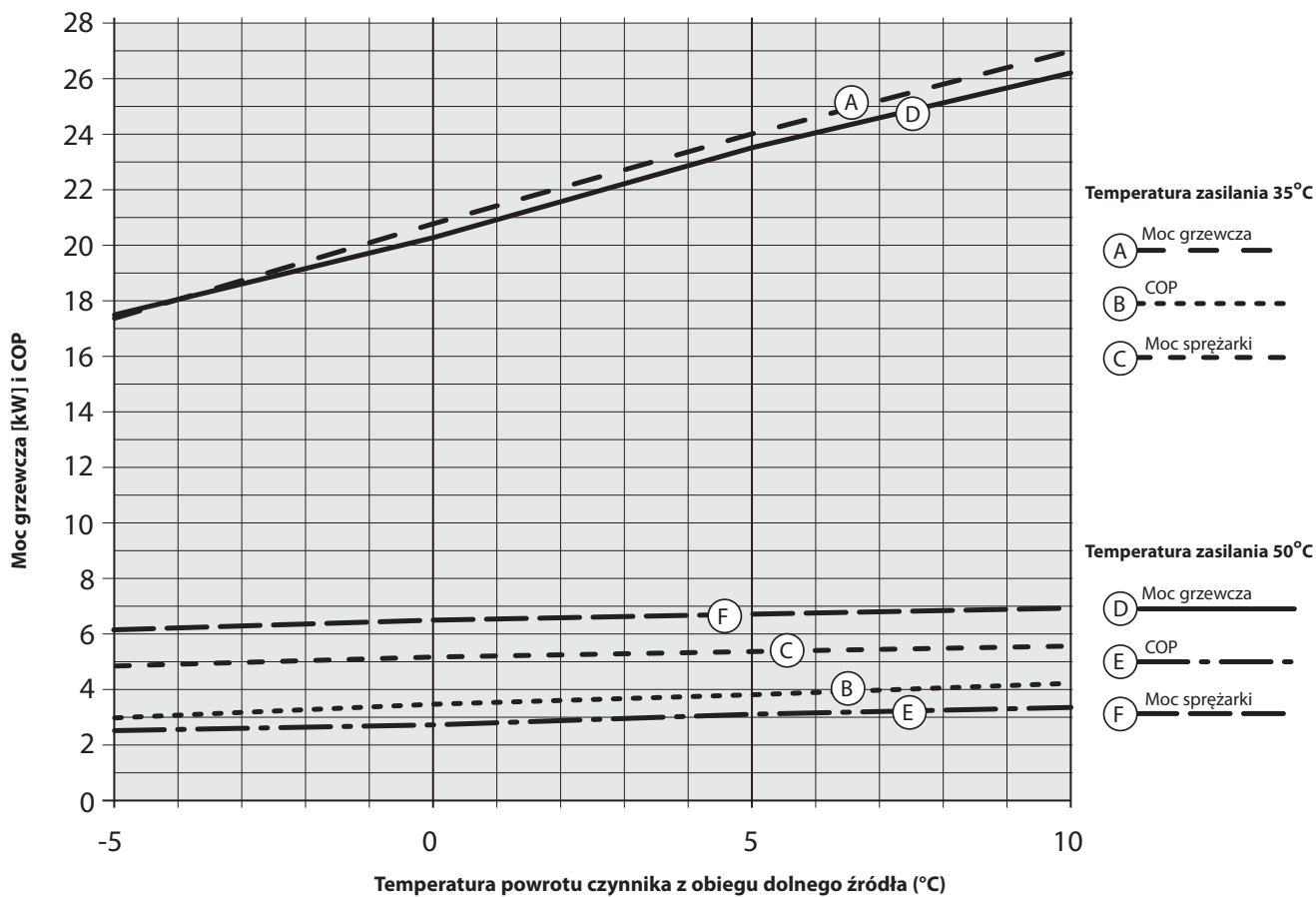
### DHP-R 21H bez pomp obiegowych:

W35 EN255				
Temperatura powrotu czynnika obiegu dolnego źródła °C	-5	0	5	10
COP	3,58	4,03	4,51	4,89
Moc grzewcza	17,4	20,8	24,0	27,0
Moc sprężarki	4,86	5,16	5,32	5,52

W50 EN255				
Temperatura powrotu czynnika obiegu dolnego źródła °C	-5	0	5	10
COP	2,86	3,17	3,51	3,78
Moc grzewcza	17,5	20,3	23,5	26,2
Moc sprężarki	6,12	6,40	6,70	6,93

\*) COP (współczynnik efektywności)

## Pompa ciepła, DHP-R 21H (R134a) Z pompami obiegowymi



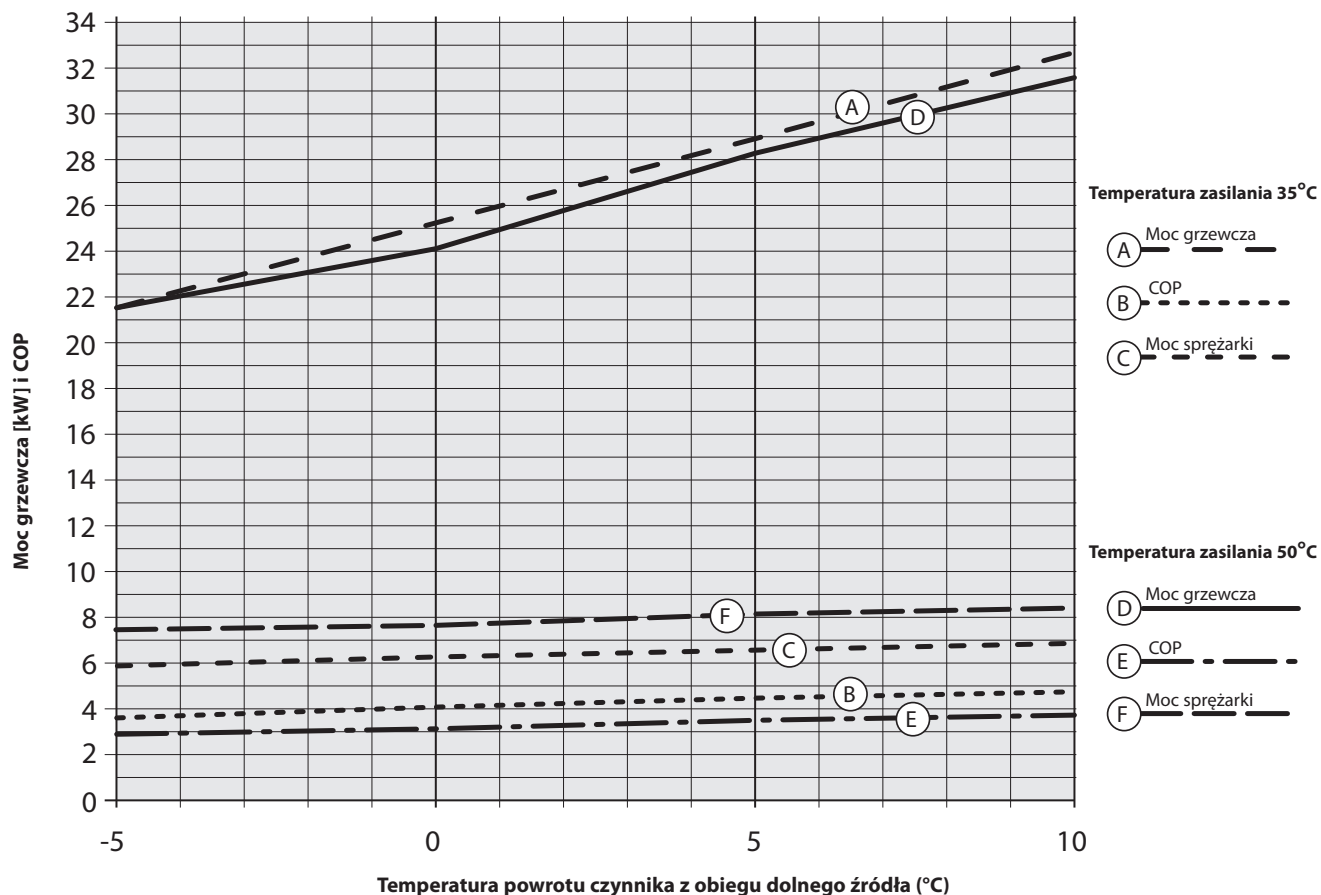
### DHP-R 21H z pompami obiegowymi:

W35 EN255				
Temperatura powrotu czynnika obiegu dolnego źródła °C	-5	0	5	10
COP	2,99	3,42	3,86	4,21
Moc grzewcza	17,4	20,8	24,0	27,0
Moc sprężarki	4,86	5,16	5,32	5,52

W50 EN255				
Temperatura powrotu czynnika obiegu dolnego źródła °C	-5	0	5	10
COP	2,50	2,78	3,09	3,35
Moc grzewcza	17,5	20,3	23,5	26,2
Moc sprężarki	6,12	6,40	6,70	6,93

\*) COP (współczynnik efektywności)

## Pompa ciepła, DHP-R 25H (R134a) Bez pomp obiegowych



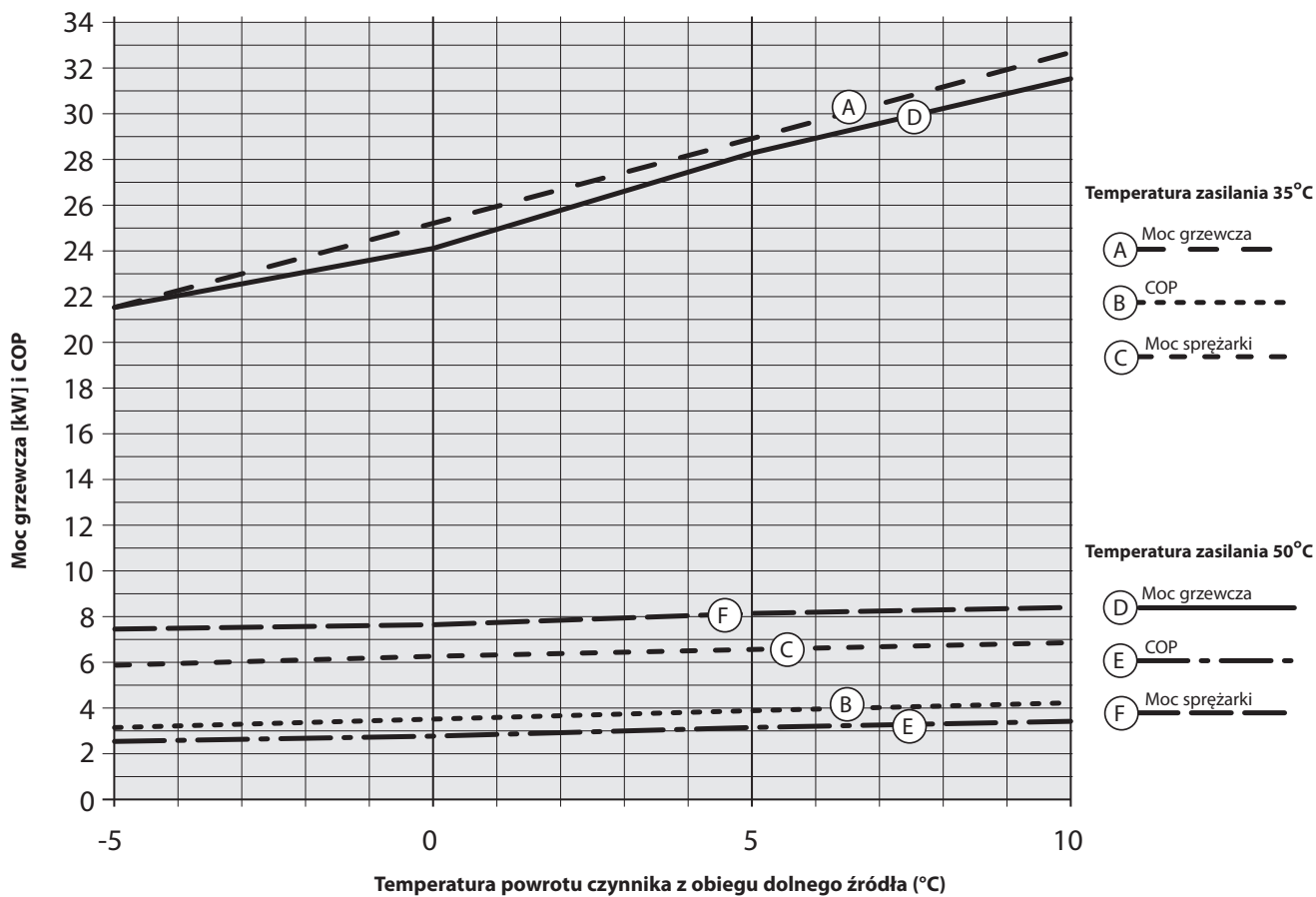
### DHP-R 25H bez pomp obiegowych:

W35 EN255				
Temperatura powrotu czynnika obiegu dolnego źródła °C	-5	0	5	10
COP	3,63	4,05	4,46	4,78
Moc grzewcza	21,5	25,2	28,9	32,7
Moc sprężarki	5,92	6,22	6,48	6,84

W50 EN255				
Temperatura powrotu czynnika obiegu dolnego źródła °C	-5	0	5	10
COP	2,90	3,14	3,49	3,78
Moc grzewcza	21,5	24,1	28,3	31,6
Moc sprężarki	7,41	7,67	8,11	8,36

\*) COP (współczynnik efektywności)

## Pompa ciepła, DHP-R 25H (R134a) Z pompami obiegowymi



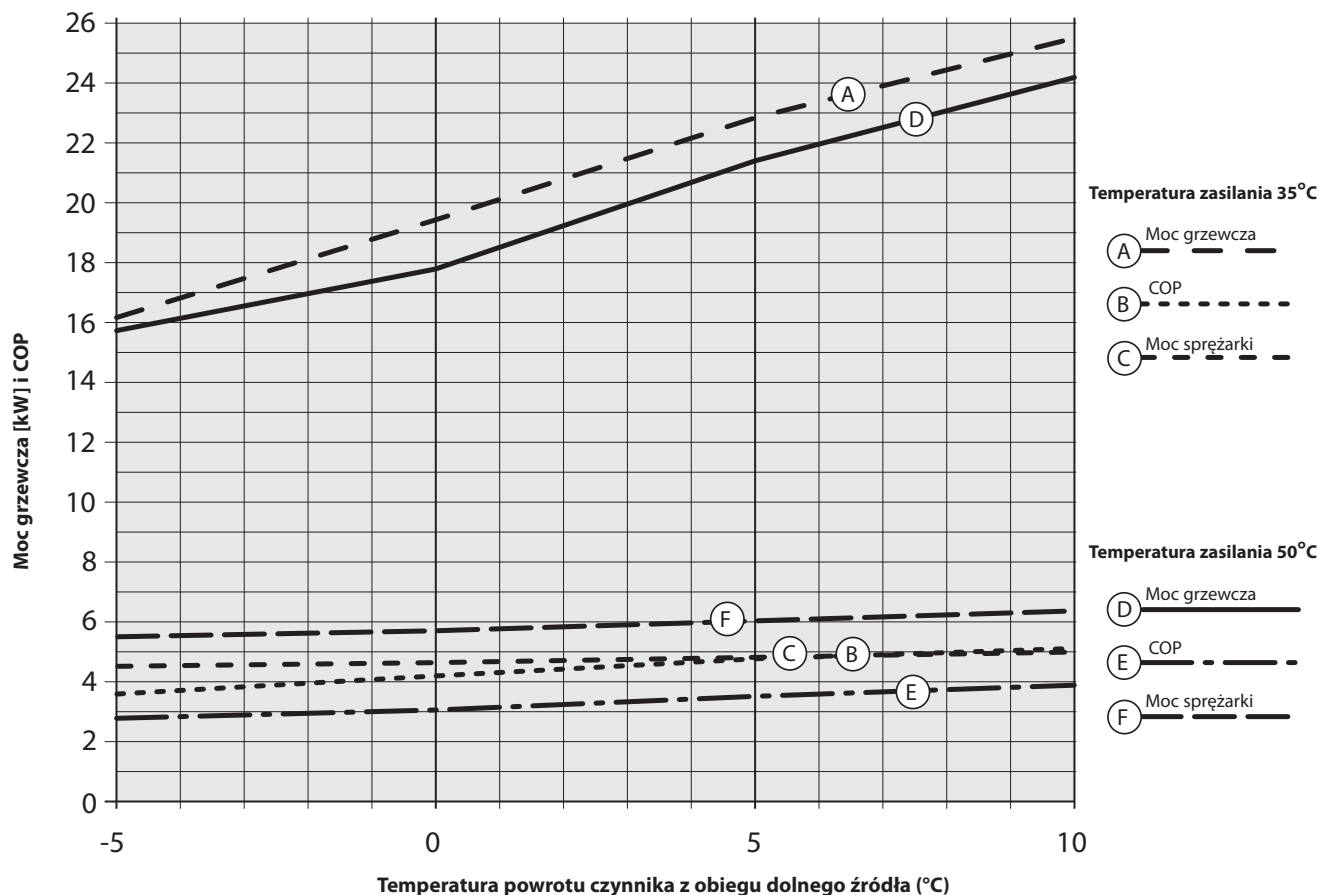
### DHP-R 25H z pompami obiegowymi:

W35 EN255				
Temperatura powrotu czynnika obiegu dolnego źródła °C	-5	0	5	10
COP	3,15	3,53	3,89	4,24
Moc grzewcza	21,5	25,2	28,9	32,7
Moc sprężarki	5,92	6,22	6,48	6,84

W50 EN255				
Temperatura powrotu czynnika obiegu dolnego źródła °C	-5	0	5	10
COP	2,58	2,81	3,14	3,41
Moc grzewcza	21,5	24,1	28,3	31,6
Moc sprężarki	7,41	7,67	8,11	8,36

\*) COP (współczynnik efektywności)

## Pompa ciepła, DHP-R 20 (R407C) Bez pomp obiegowych



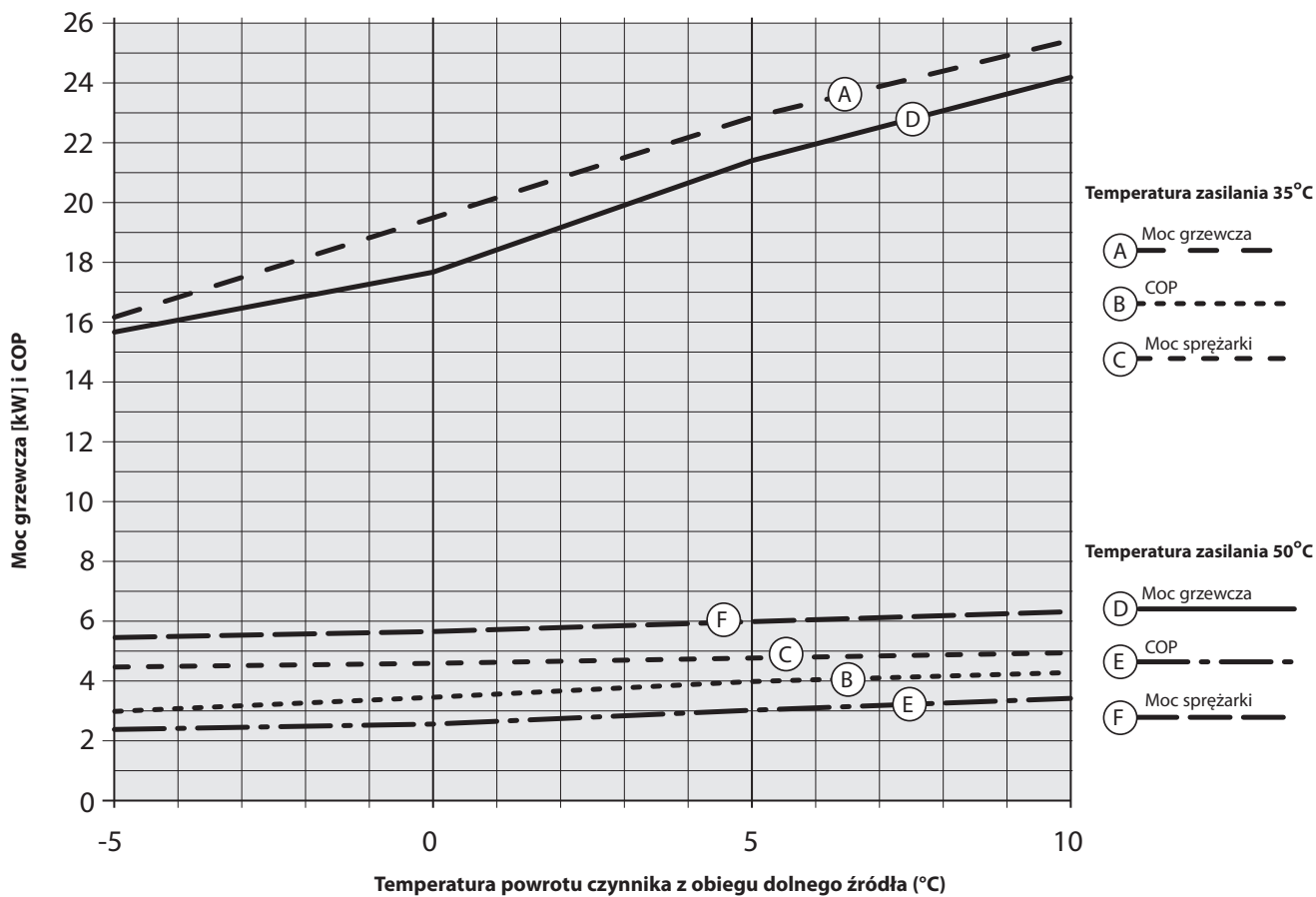
### DHP-R 20 bez pomp obiegowych:

W35 EN255				
Temperatura powrotu czynnika obiegu dolnego źródła °C	-5	0	5	10
COP	3,58	4,19	4,73	5,09
Moc grzewcza	16,2	19,5	22,8	25,4
Moc sprężarki	4,52	4,65	4,82	4,99

W50 EN255				
Temperatura powrotu czynnika obiegu dolnego źródła °C	-5	0	5	10
COP	2,78	3,06	3,52	3,78
Moc grzewcza	15,7	17,7	21,4	24,2
Moc sprężarki	5,65	5,78	6,08	6,40

\*) COP (współczynnik efektywności)

## Pompa ciepła, DHP-R 20 (R407C) Z pompami obiegowymi



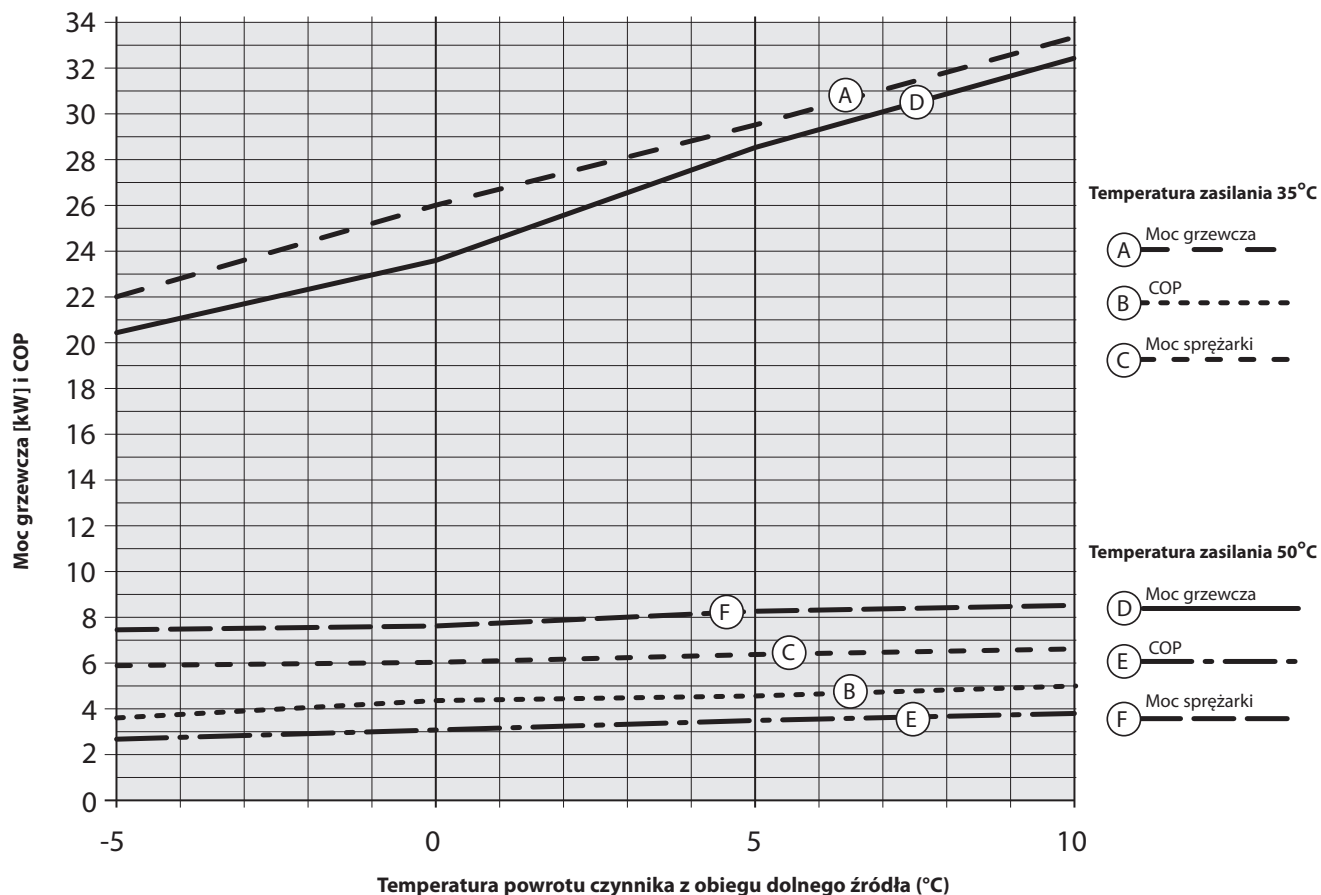
### DHP-R 20 z pompami obiegowymi:

W35 EN255				
Temperatura powrotu czynnika obiegu dolnego źródła °C	-5	0	5	10
COP	2,99	3,51	3,99	4,30
Moc grzewcza	16,2	19,5	22,8	25,4
Moc sprężarki	4,52	4,65	4,82	4,99

W50 EN255				
Temperatura powrotu czynnika obiegu dolnego źródła °C	-5	0	5	10
COP	2,38	2,64	3,05	3,40
Moc grzewcza	15,7	17,7	21,4	24,2
Moc sprężarki	5,65	5,78	6,08	6,40

\*) COP (współczynnik efektywności)

## Pompa ciepła, DHP-R 26 (R407C) Bez pomp obiegowych



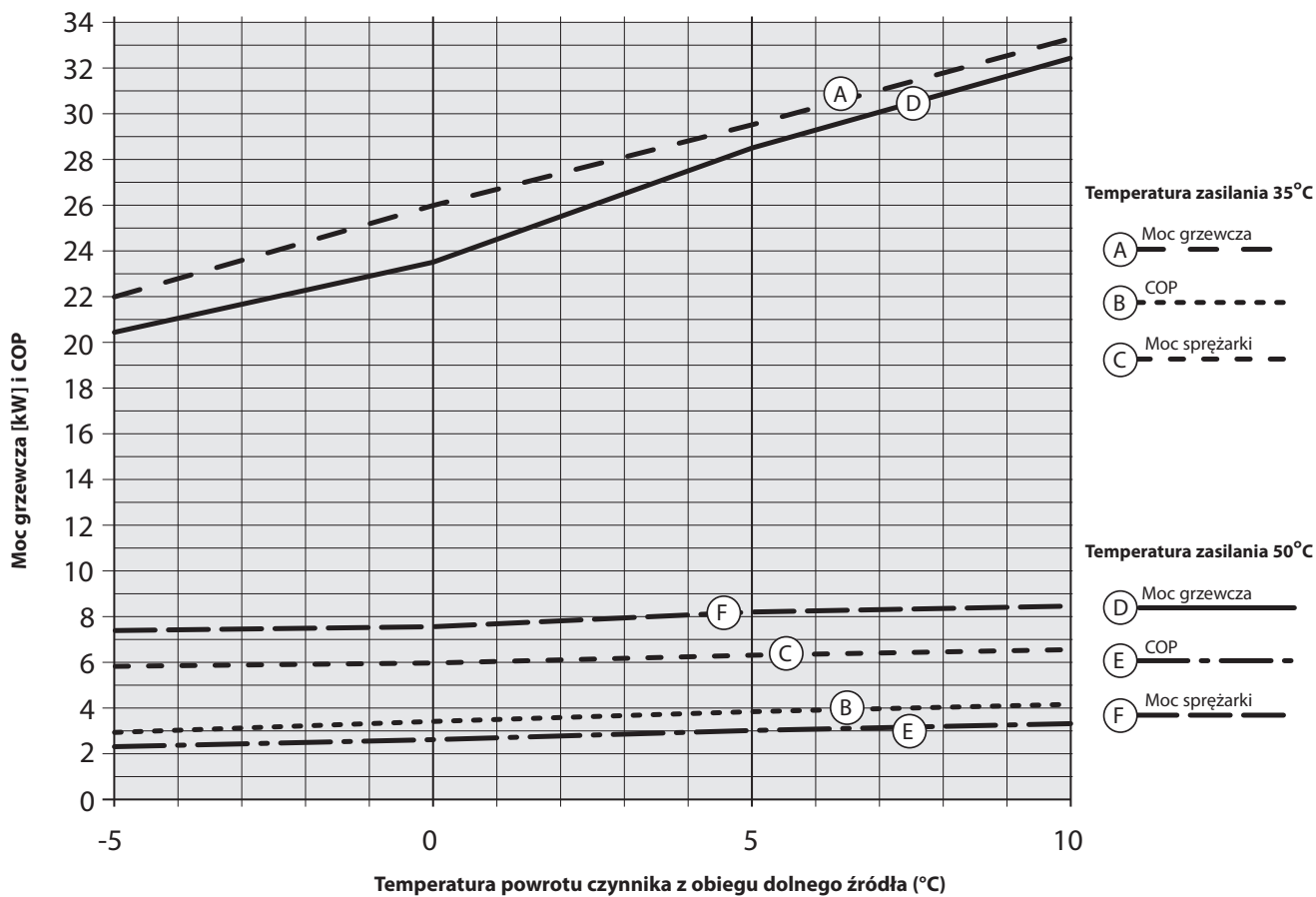
### DHP-R 26 bez pomp obiegowych:

W35 EN255				
Temperatura powrotu czynnika obiegu dolnego źródła °C	-5	0	5	10
COP	3,70	4,32	4,59	4,99
Moc grzewcza	22,0	26,0	29,5	33,3
Moc sprężarki	5,94	6,02	6,43	6,67

W50 EN255				
Temperatura powrotu czynnika obiegu dolnego źródła °C	-5	0	5	10
COP	2,74	3,05	3,49	3,82
Moc grzewcza	20,4	23,6	28,6	32,4
Moc sprężarki	7,44	7,74	8,19	8,48

\*) COP (współczynnik efektywności)

## Pompa ciepła, DHP-R 26 (R407C) Z pompami obiegowymi



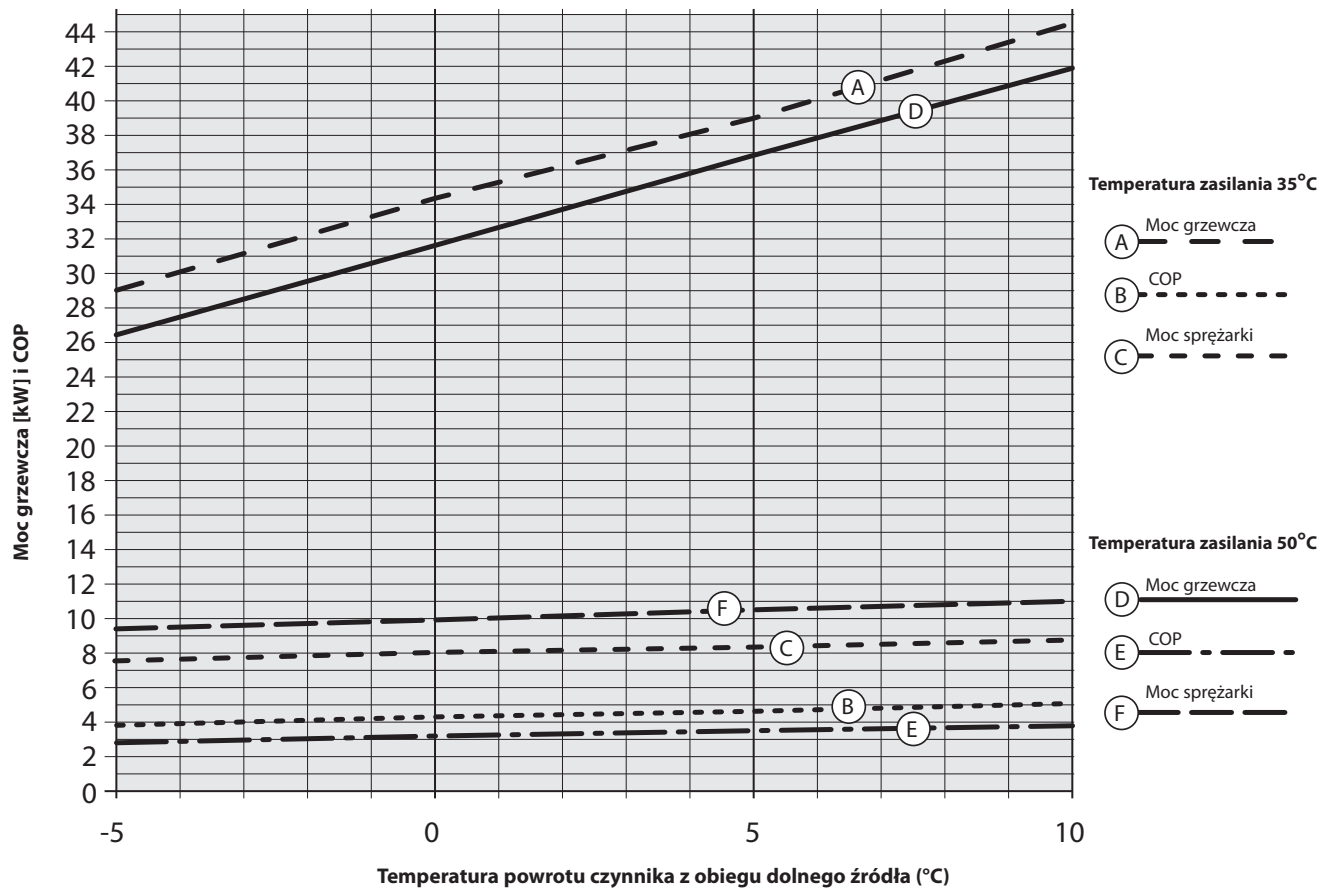
### DHP-R 26 z pompami obiegowymi:

W35 EN255				
Temperatura powrotu czynnika obiegu dolnego źródła °C	-5	0	5	10
COP	2,93	3,46	3,83	4,16
Moc grzewcza	22,0	26,0	29,5	33,3
Moc sprężarki	5,94	6,02	6,43	6,67

W50 EN255				
Temperatura powrotu czynnika obiegu dolnego źródła °C	-5	0	5	10
COP	2,32	2,62	3,01	3,30
Moc grzewcza	20,4	23,6	28,6	32,4
Moc sprężarki	7,44	7,74	8,19	8,48

\*) COP (współczynnik efektywności)

## Pompa ciepła, DHP-R 35 (R407C) Bez pomp obiegowych



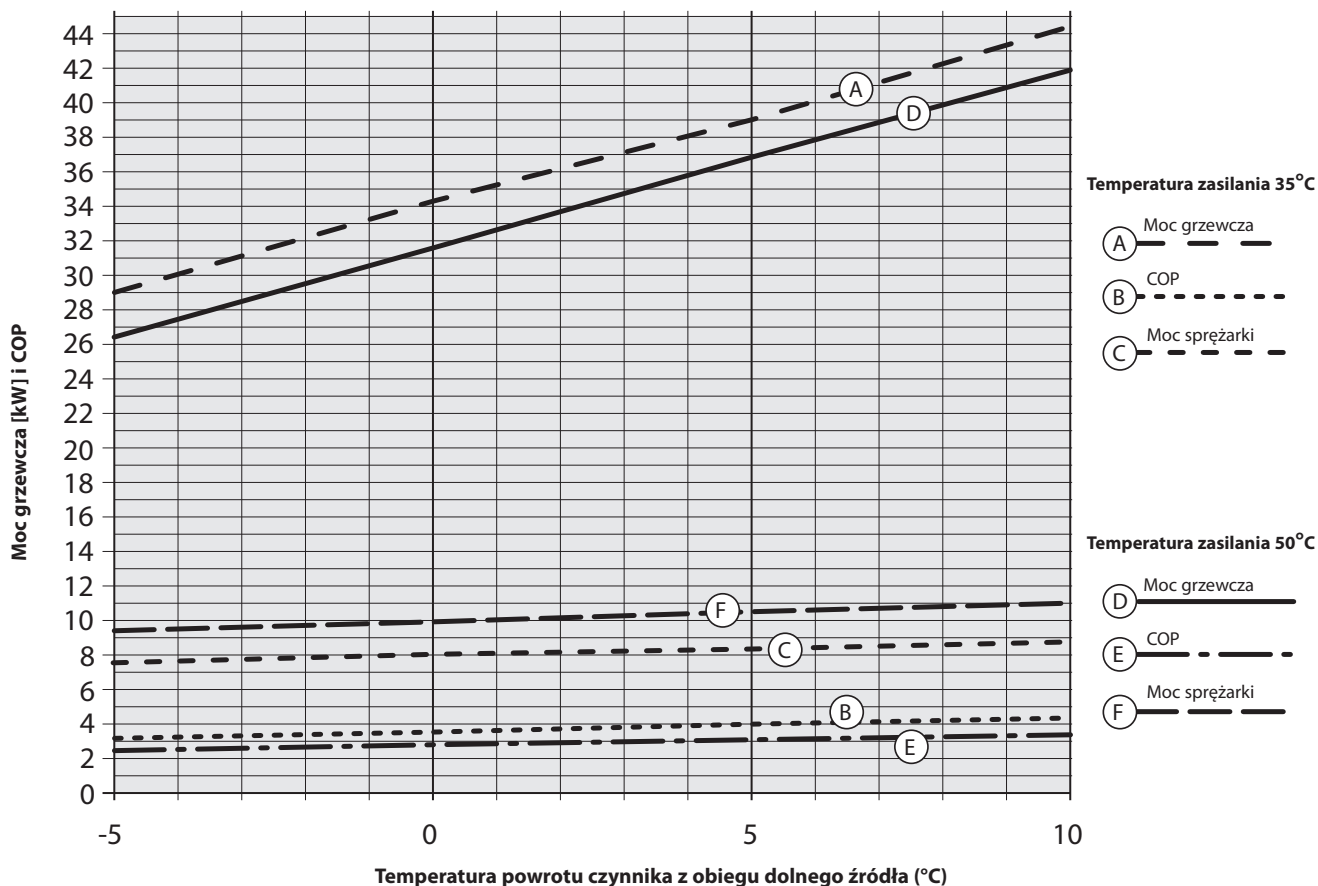
### DHP-R 35 bez pomp obiegowych:

W35 EN255				
Temperatura powrotu czynnika obiegu dolnego źródła °C	-5	0	5	10
COP	3,81	4,27	4,65	5,05
Moc grzewcza	29,0	34,3	39,0	44,4
Moc sprężarki	7,61	8,03	8,39	8,79

W50 EN255				
Temperatura powrotu czynnika obiegu dolnego źródła °C	-5	0	5	10
COP	2,80	3,20	3,50	3,80
Moc grzewcza	26,4	31,7	36,8	41,9
Moc sprężarki	9,43	9,91	10,5	11,0

\*) COP (współczynnik efektywności)

## Pompa ciepła, DHP-R 35 (R407C) Z pompami obiegowymi



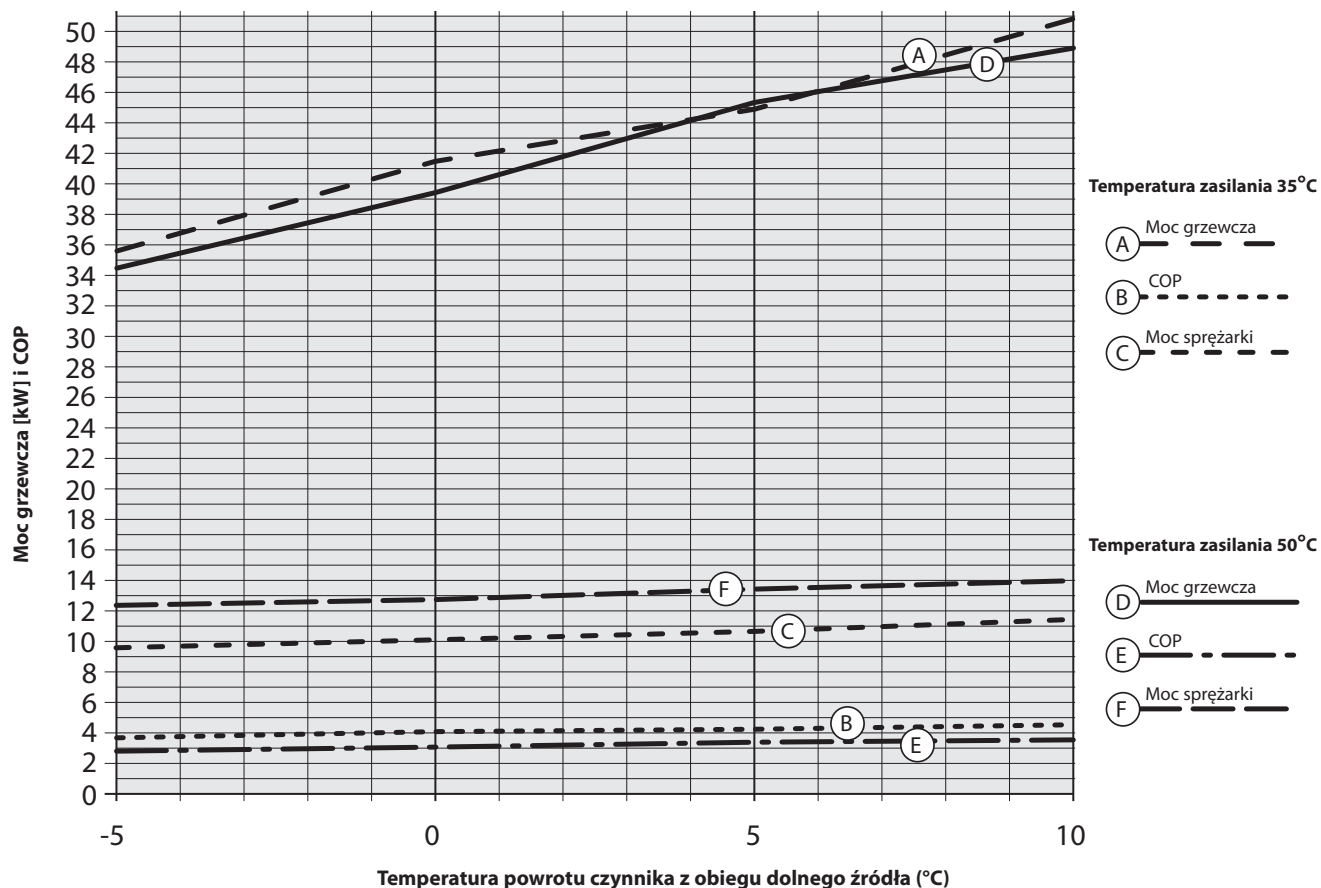
### DHP-R 35 z pompami obiegowymi:

W35 EN255				
Temperatura powrotu czynnika obiegu dolnego źródła °C	-5	0	5	10
COP	3,19	3,65	3,98	4,36
Moc grzewcza	29,0	34,3	39,0	44,4
Moc sprężarki	7,61	8,03	8,39	8,79

W50 EN255				
Temperatura powrotu czynnika obiegu dolnego źródła °C	-5	0	5	10
COP	2,45	2,81	3,10	3,38
Moc grzewcza	26,4	31,7	36,8	41,9
Moc sprężarki	9,43	9,91	10,5	11,0

\*) COP (współczynnik efektywności)

## Pompa ciepła, DHP-R 42 (R407C) Bez pomp obiegowych



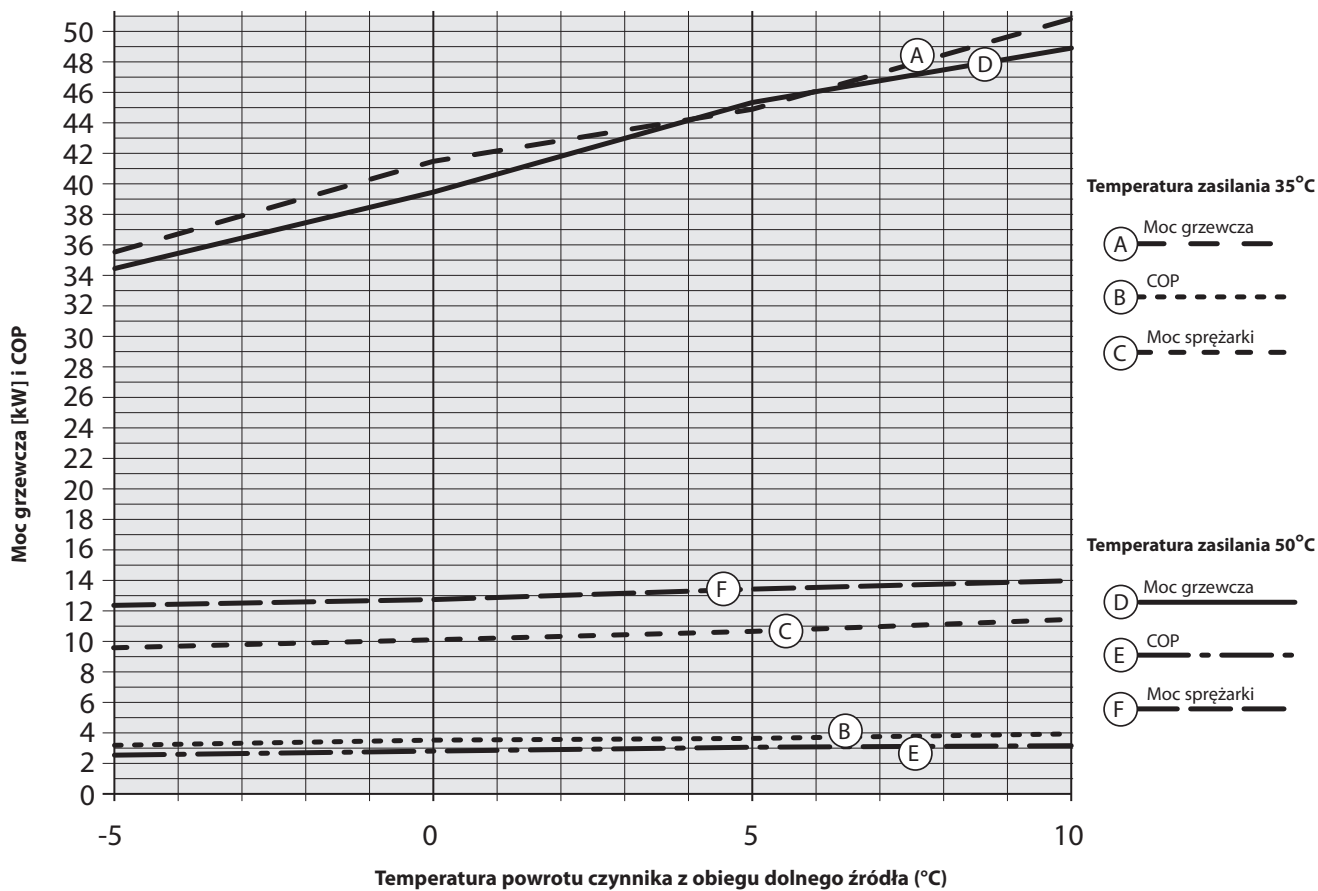
### DHP-R 42 bez pomp obiegowych:

W35 EN255				
Temperatura powrotu czynnika obiegu dolnego źródła °C	-5	0	5	10
COP	3,69	4,09	4,20	4,46
Moc grzewcza	35,6	41,5	44,9	50,8
Moc sprężarki	9,65	10,1	10,7	11,4

W50 EN255				
Temperatura powrotu czynnika obiegu dolnego źródła °C	-5	0	5	10
COP	2,79	3,09	3,39	3,50
Moc grzewcza	34,4	39,5	45,4	48,9
Moc sprężarki	12,3	12,8	13,4	14,0

\*) COP (współczynnik efektywności)

## Pompa ciepła, DHP-R 42 (R407C) Z pompami obiegowymi



### DHP-R 42 z pompami obiegowymi:

W35 EN255				
Temperatura powrotu czynnika obiegu dolnego źródła °C	-5	0	5	10
COP	3,20	3,59	3,71	3,96
Moc grzewcza	35,6	41,5	44,9	50,8
Moc sprężarki	9,65	10,1	10,7	11,4

W50 EN255				
Temperatura powrotu czynnika obiegu dolnego źródła °C	-5	0	5	10
COP	2,51	2,79	3,06	3,17
Moc grzewcza	34,4	39,5	45,4	48,9
Moc sprężarki	12,3	12,8	13,4	14,0

\*) COP (współczynnik efektywności)



## Schemat aplikacyjny - pompa ciepła w obiegu c.o. z dodatkowym szczytowym źródłem ciepła i w obiegu c.w.u. z 3 zasobnikami c.w.u.

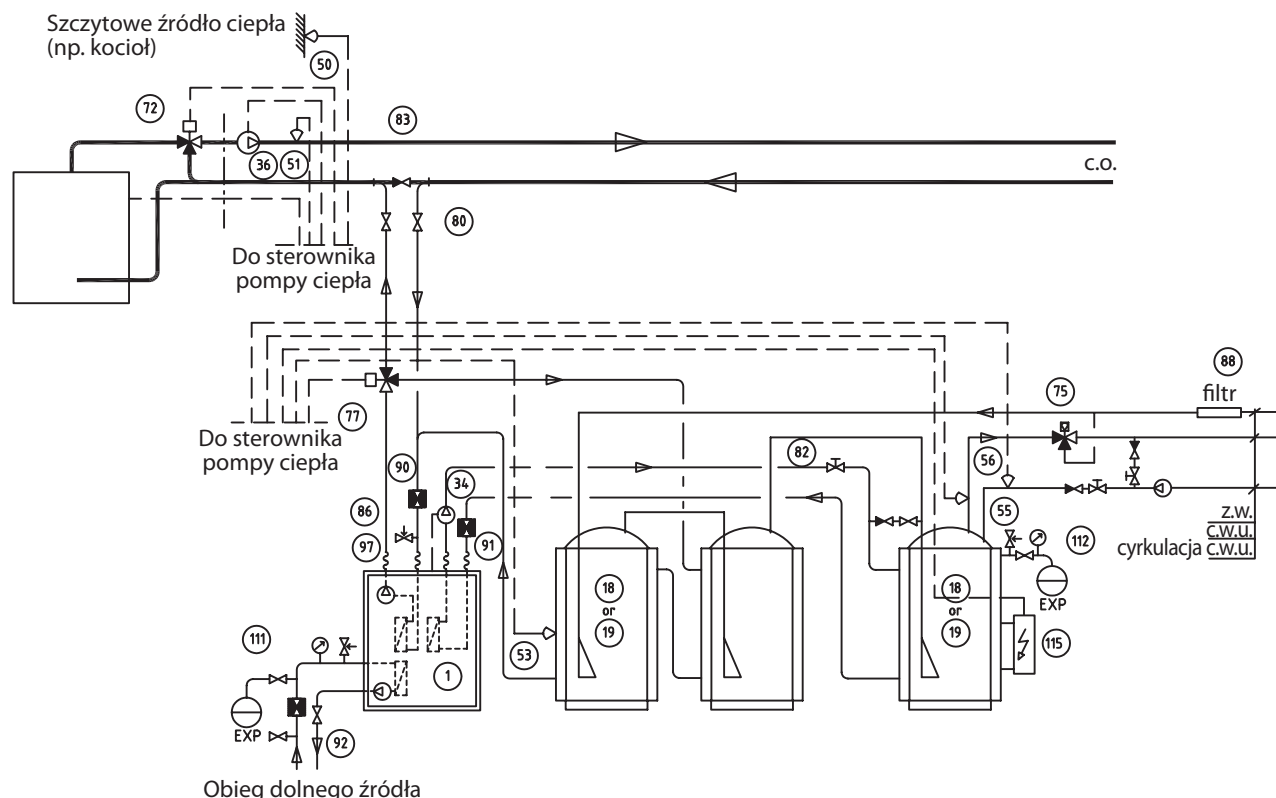
Pompa ciepła jest podstawowym źródłem ciepła w obiegu c.o. ze źródłem szczytowym. Źródła połączone są równoległe aby niezależnie kontrolować przepływ i temperaturę czynnika grzewczego.

W celu uzyskania najwyższego COP pompa ciepła włączona jest na odgałęzieniu rurociągu powrotnego z obiegu c.o. Wymagany przepływ przez pompę ciepła uzyskiwany jest poprzez wbudowaną pompę cyrkulacyjną obiegu wymiennika ciepła II-go stopnia c.o./c.w.u. - skraplacza.

Jeżeli wymagana temperatura zasilania uzyskana jest tylko poprzez pracę pompy ciepła, podgrzany czynnik kierowany jest do rurociągu zasilającego, omijając źródło szczytowe. Jeśli wymagane jest zwiększenie temperatury czynnika włączane jest źródło szczytowe, przez które kierowana jest część strumienia.

Pompa ciepła jest podstawowym źródłem ciepła w obiegu c.w.u. z dodatkowym podgrzewaczem elektrycznym. Zasobniki c.w.u. połączone są w kaskadę. Ładowanie zasobnika 1 i 2 odbywa się z wymiennika ciepła II-go stopnia c.o./c.w.u. - skraplacza w zależności od temperatury wody w zasobniku 1. Ładowanie zasobnika 3 odbywa się z wymiennika I-go stopnia zawsze gdy pompa ciepła pracuje.

Jeśli wymagana temperatura c.w.u. wypływającej z zasobnika 3 nie jest osiągnięta, włączany jest elektryczny podgrzewacz pomocniczy. W zasobniku 3 może być wykonywany przegrzew dezynfekcyjny.



Nr	Nazwa	Opis
1	Pompa DHP-R	
18	Zasobnik c.w.u.	Zasobnik węzownicowy
19	Zasobnik c.w.u.	Zasobnik dwupłaszczowy
34	Pompa obiegowa	Obieg c.w.u. - ładowanie zasobnika 1 i 2
36	Pompa obiegowa	Obieg c.o.
50	Czujnik temperatury zewnętrznej	
51	Czujnik temperatury zasilania	Temperatura zasilania c.o.
53	Czujnik temperatury c.w.u.	Temperatura w zasobniku 1 i sterowanie ładowaniem
55	Czujnik temperatury cyrkulacji c.w.u.	
56	Czujnik temperatury c.w.u.	
72	Zawór 3-drogowy	Pompa ciepła/źródło szczytowe
75	Zawór mieszający c.w.u.	Zabezpieczenie maksymalnej temperatury c.w.u. i przed poparzeniem, zwłaszcza po przegrzewie
77	Zawór 3-drogowy	c.o./c.w.u.
80	Zawory odcinające	Podejście do pompy ciepła
83	Zawór zwrotny	
86	Zawór bezpieczeństwa	3 bar
88	Armatura z.w.	np. zawór antyskażeniowy, magnetyzer, filtr, odzłaziacz, itp..
90	Filtr	
91	Filtr	
92	Zespół napełniania, odpowietrzania obiegu dolnego źródła	
111	Grupa bezpieczeństwa	Zabezpieczenie obiegu dolnego źródła
112	Grupa bezpieczeństwa	Zabezpieczenie obiegu grzewczego wymiennika I-go stopnia i zasobnika 3
115	Elektryczny podgrzewacz pomocniczy	Zabezpieczenie wymaganej temperatury c.w.u. i ewentualny przegrzew dezynfekcyjny

## Schemat aplikacyjny - 2 pompy ciepła w obiegu c.o. z dodatkowym szczytowym źródłem ciepła i w obiegu c.w.u. z 3 zasobnikami c.w.u.

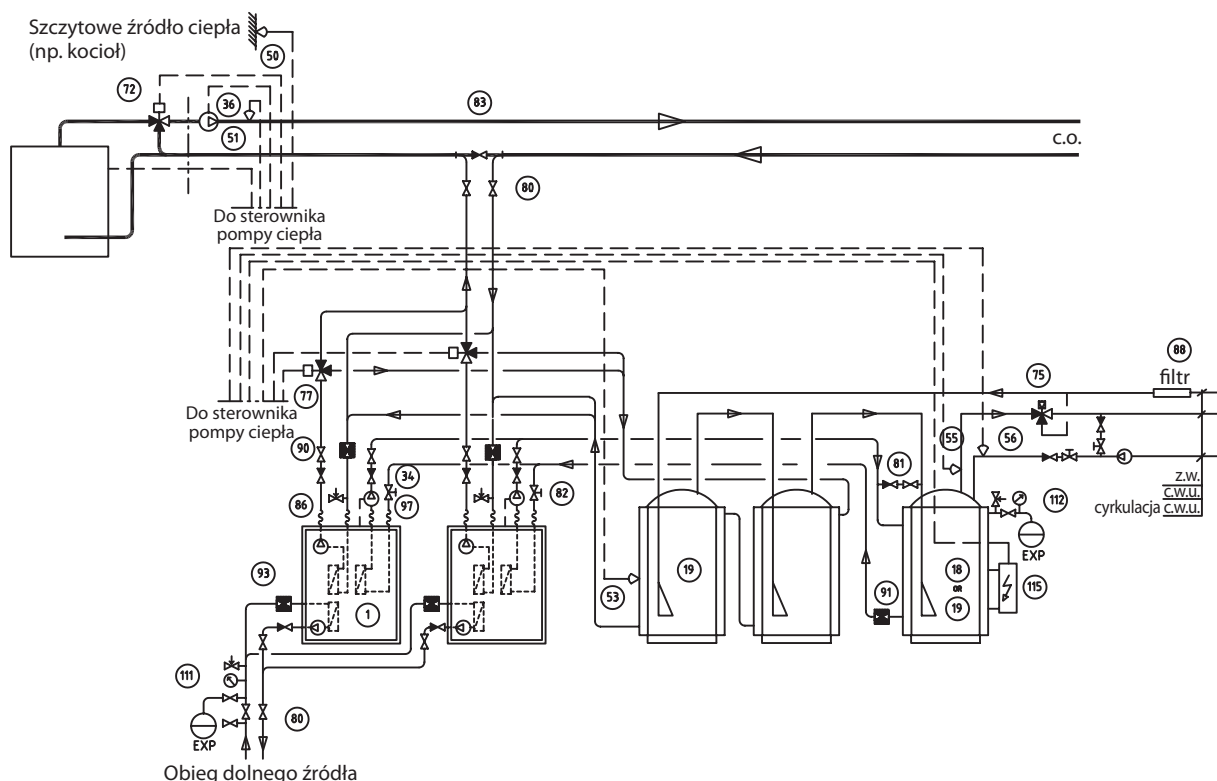
Pompy ciepła w układzie kaskadowym są podstawowym źródłem ciepła w obiegu c.o. ze źródłem szczytowym. Źródła połączone są równolegle aby niezależnie kontrolować przepływ i temperaturę czynnika grzewczego.

W celu uzyskania najwyższego COP pompy ciepła włączone są na odgałęzieniu rurociągu powrotnego z obiegu c.o. Wymagany przepływ przez każdą pompę ciepła uzyskiwany jest poprzez wbudowane pompy cyrkulacyjne obiegu wymienników ciepła II-go stopnia c.o./c.w.u. - skraplaczy.

Jeżeli wymagana temperatura zasilania uzyskana jest tylko poprzez pracę pomp ciepła - jednej lub dwu jednocześnie, podgrzany czynnik kierowany jest do rurociągu zasilającego, omijając źródło szczytowe. Jeśli wymagane jest zwiększenie temperatury czynnika włączane jest źródło szczytowe, przez które kierowana jest część strumienia.

Pompy ciepła są podstawowym źródłem ciepła w obiegu c.w.u. z dodatkowym podgrzewaczem elektrycznym. Zasobniki c.w.u. połączone są w kaskadę. Ładowanie zasobnika 1 i 2 odbywa się z wymienników ciepła II-go stopnia c.o./c.w.u. - skraplaczy w zależności od temperatury wody w zasobniku 1. Ładowanie zasobnika 3 odbywa się z wymienników I-go stopnia zawsze gdy któraś pompa ciepła pracuje.

Jeśli wymagana temperatura c.w.u. wypływającej z zasobnika 3 nie jest osiągnięta, włączany jest elektryczny podgrzewacz pomocniczy W zasobniku 3 może być wykonywany przegrzew dezynfekcyjny.



Nr	Nazwa	Opis
1	Pompa DHP-R	
18	Zasobnik c.w.u.	Zasobnik węzownicowy
19	Zasobnik c.w.u.	Zasobnik dwupłaszczowy
34	Pompa obiegowa	Obieg c.w.u. - ładowanie zasobnika 1 i 2
36	Pompa obiegowa	Obieg c.o
50	Czujnik temperatury zewnętrznej	
51	Czujnik temperatury zasilania	Temperatura zasilania c.o.
53	Czujnik temperatury c.w.u.	Temperatura w zasobniku 1 i sterowanie ładowaniem
55	Czujnik temperatury cyrkulacji c.w.u.	
56	Czujnik temperatury c.w.u.	
72	Zawór 3-drogowy	Pompa ciepła/źródło szczytowe
75	Zawór mieszający c.w.u.	Zabezpieczenie maksymalnej temperatury c.w.u. i przed poparzeniem, zwłaszcza po przegrzewie
77	Zawór 3-drogowy	c.o./c.w.u.
80	Zawory odcinające	Podejście do pompy ciepła
83	Zawór zwrotny	
86	Zawór bezpieczeństwa	3 bar
88	Armatura z.w.	np. zawór antyskażeniowy, magnetyzer, filtr, odżelaziacz, itp..
90	Filtr	
91	Filtr	
93	Zespół napełniania, odpowietrzania obiegu dolnego źródła	
111	Grupa bezpieczeństwa	Zabezpieczenie obiegu dolnego źródła
112	Grupa bezpieczeństwa	Zabezpieczenie obiegu grzewczego wymiennika I-go stopnia i zasobnika 3
115	Elektryczny podgrzewacz pomocniczy	

## Schemat aplikacyjny - pompa ciepła w obiegu c.o. z dodatkowym szczytowym źródłem ciepła i w obiegu c.w.u. z zasobnikiem c.w.u., przygotowanie wody lodowej do obiegu chłodzenia

Pompa ciepła jest podstawowym źródłem ciepła w obiegu c.o. ze źródłem szczytowym. Źródła połączone są równolegle aby niezależnie kontrolować przepływ i temperaturę czynnika grzewczego.

W celu uzyskania najwyższego COP pompa ciepła włączona jest na odgałęzieniu rurociągu powrotnego z obiegu c.o. Wymagany przepływ przez pompę ciepła uzyskiwany jest poprzez wbudowaną pompę cyrkulacyjną obiegu wymiennika ciepła II-go stopnia c.o./c.w.u. - skraplacza.

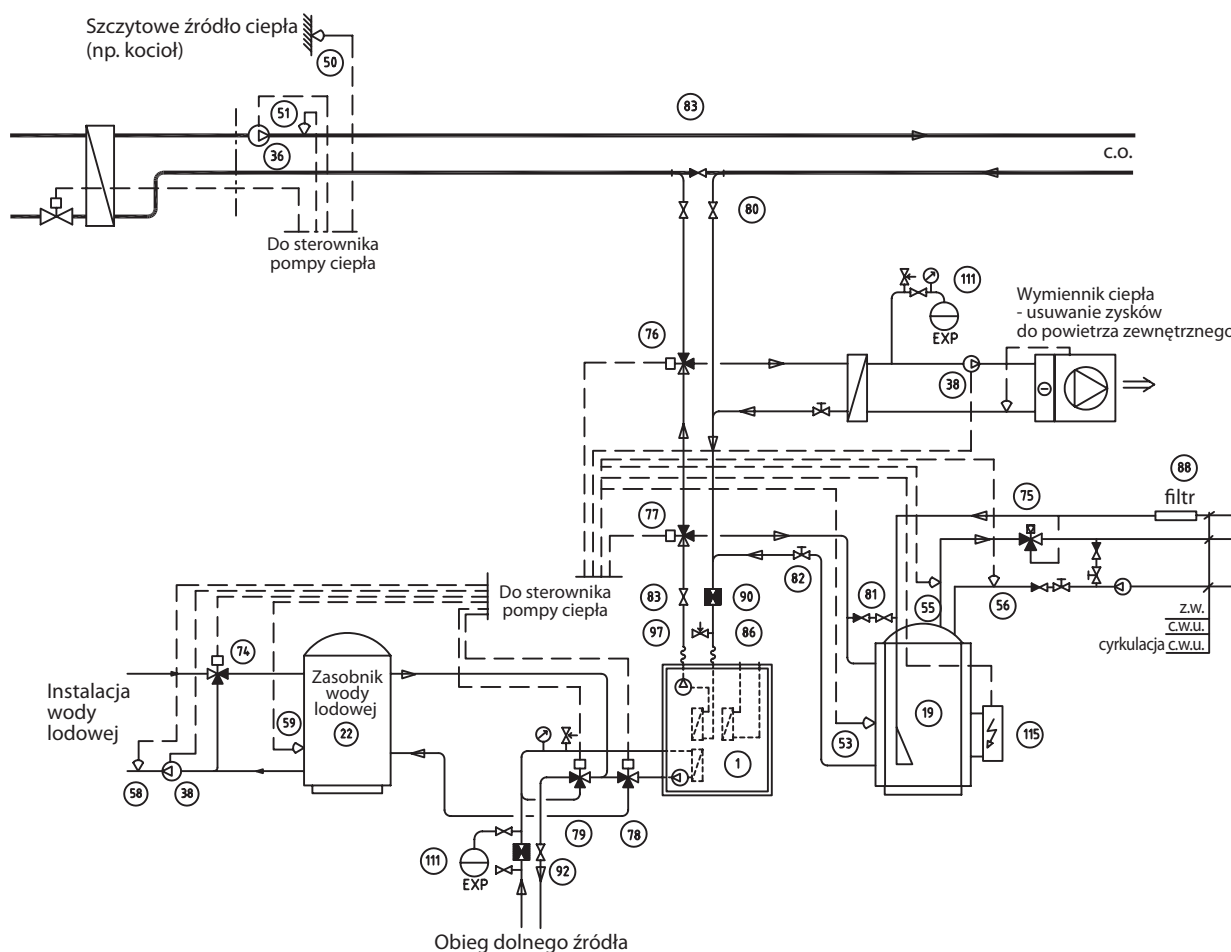
Jeżeli wymagana temperatura zasilania uzyskana jest tylko poprzez pracę pompy ciepła, podgrzany czynnik kierowany jest do rurociągu zasilającego, omijając źródło szczytowe. Jeśli wymagane jest zwiększenie temperatury czynnika włączane jest źródło szczytowe, przez które kierowana jest część strumienia.

Pompa ciepła jest podstawowym źródłem ciepła w obiegu c.w.u. z dodatkowym podgrzewaczem elektrycznym. Ładowanie zasobnika odbywa się z wymiennika ciepła II-go stopnia c.o./c.w.u. w zależności od temperatury wody w zasobniku. Przepływ czynnika uzyskiwany jest poprzez wbudowaną pompę cyrkulacyjną obiegu wymiennika ciepła II-go stopnia c.o./c.w.u. - skraplacza.

Jeśli wymagana temperatura c.w.u. wypływającej z zasobnika nie jest osiągnięta, włączany jest elektryczny podgrzewacz pomocniczy.

W zasobniku może być wykonywany przegrzew dezynfekcyjny.

Na obiegu dolnego źródła znajduje się równolegle włączony zasobnik wody lodowej. Jego chłodzenie następuje poprzez przepływ czynnika z dolnego źródła lub parownika.



## Schemat aplikacyjny - pompa ciepła w obiegu c.o. z dodatkowym szczytowym źródłem ciepła i w obiegu c.w.u. z zasobnikiem c.w.u., przygotowanie wody lodowej do obiegu chłodzenia

Nr	Nazwa	Opis
1	Pompa DHP-R	
19	Zasobnik c.w.u.	Zasobnik dwupłaszczowy
22	Zasobnik wody lodowej	
36	Pompa obiegowa	c.o.
38	Pompa obiegowa	Woda lodowa
50	Czujnik temperatury zewnętrznej	
51	Czujnik temperatury zasilania	c.o.
53	Czujnik temperatury c.w.u.	Temperatura w zasobniku 1 i sterowanie ładowaniem
55	Czujnik temperatury cyrkulacji c.w.u.	
56	Czujnik temperatury	c.w.u.
58	Czujnik temperatury zasilania	Woda lodowa
59	Czujnik temperatury	Woda lodowa w zasobniku
72	Zawór 3-drogowy	Pompa ciepła/źródło szczytowe
74	Zawór mieszający	Regulacja temperatury wody lodowej, zwłaszcza jej minimalnej temperatury
75	Zawór mieszający c.w.u.	Zabezpieczenie maksymalnej temperatury c.w.u. i przed poparzeniem, zwłaszcza po przegrzewie
76	Zawór 3-drogowy	c.o. / wymiennik do usuwania zysków ciepła do powietrza zewnętrznego podczas przygotowania wody lodowej
77	Zawór 3-drogowy	c.o. / c.w.u.
78	Zawór 3-drogowy	Powrót do dolnego źródła: odwiert / zasobnik
79	Zawór 3-drogowy	Powrót do dolnego źródła: odwiert / zasilanie parownika
80	Zawory odcinające	Podejście do pompy ciepła
83	Zawór zwrotny	
86	Zawór bezpieczeństwa	3 bar
88	Armatura z.w.	np. zawór antyskażeniowy, magnetyzer, filtr, odżelaziacz, itp..
90	Filtr	
91	Filtr	
92	Odwiert	
93	Zespół napełniania, odpowietrzania obiegu dolnego źródła	
111	Grupa bezpieczeństwa	Zabezpieczenie obiegu dolnego źródła
112	Grupa bezpieczeństwa	Zabezpieczenie obiegu grzewczego wymiennika I-go stopnia i zasobnika 3
115	Elektryczny podgrzewacz pomocniczy	

**Danfoss Sp. z o. o.**, ul. Chrzanowska 5, 05-825 Grodzisk Mazowiecki, Tel (22) 755 09 00, Fax (22) 755 07 01  
 e-mail: [pompyciepła@danfoss.com](mailto:pompyciepła@danfoss.com), [http:// www.pompyciepła.danfoss.pl](http://www.pompyciepła.danfoss.pl), [http:// www.danfoss.pl](http://www.danfoss.pl)

Danfoss nie ponosi odpowiedzialności za możliwe błędy drukarskie w katalogach, broszurach i innych materiałach drukowanych. Dane techniczne zawarte w broszurze mogą ulec zmianie bez wcześniejszego uprzedzenia, jako efekt stałych ulepszeń i modyfikacji naszych urządzeń. Wszystkie znaki towarowe w tym materiale są własnością odpowiednich spółek. Danfoss, logotyp Danfoss są znakami towarowymi Danfoss A/S. Wszystkie prawa zastrzeżone.