

MSV-F2

Kołnierzowe zawory z nastawą wstępną

- hydrauliczne równoważenie przepływu w instalacjach grzewczych i klimatyzacyjnych
- łatwa nastawa i czytelna skala
- szybki i precyzyjny pomiar przepływu

Czas

który oszczędzasz

Dzięki takim właściwościom jak zwarta budowa, wbudowane złączki pomiarowe, funkcja odcięcia oszczędzasz swój czas.



MSV-F2

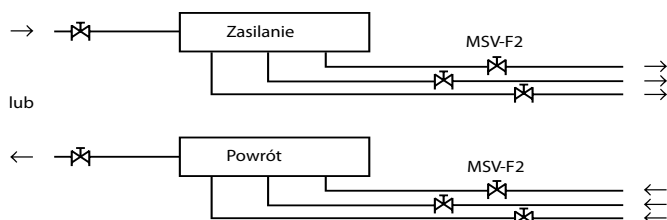
są nową generacją zaworów kołnierzowych do ręcznego równoważenia przepływu w stałoprzepływowych instalacjach grzewczych i klimatyzacyjnych. MSV-F2 umożliwia podział przepływu pomiędzy poszczególne gałęzie instalacji w zależności od projektowanego zapotrzebowania na ciepło lub chłód (Rys.1 i 2).

Zawory MSV-F2 to:

- zwarta, nowoczesna konstrukcja z bardzo dobrymi parametrami przepływu,
- łatwa nastawa wstępna i czytelna, wyraźna skala, dzięki unowocześnionemu pokrętle
- ogranicznik położenia grzybka, który gwarantuje utrzymanie nastawy wstępnej podczas zamykania zaworu,
- możliwość zamontowania króćców pomiarowych,
- szybki i precyzyjny pomiar dzięki użyciu kryz pomiarowych,
- korzystna relacja ceny do jakości,

MSV-F2 wykonany jest z żeliwa (GG25 – żeliwo szare dla wersji PN16 oraz GGG40.3 -żeliwo sferoidalne dla wersji PN25), zakres temperatury czynnika od -10°C do 130°C (do 150°C dla wersji PN25).

MSV-F2 może być wykorzystywany w licznych aplikacjach HVAC, takich jak centrale klimatyzacyjne, systemy klimakonwektorowe, instalacje centralnego ogrzewania oraz kotłownie.



Rys. 1 – Przykład zastosowania zaworów MSV-F2 w sieci ciepłowniczej (możliwość montowania na zasilaniu lub powrocie).

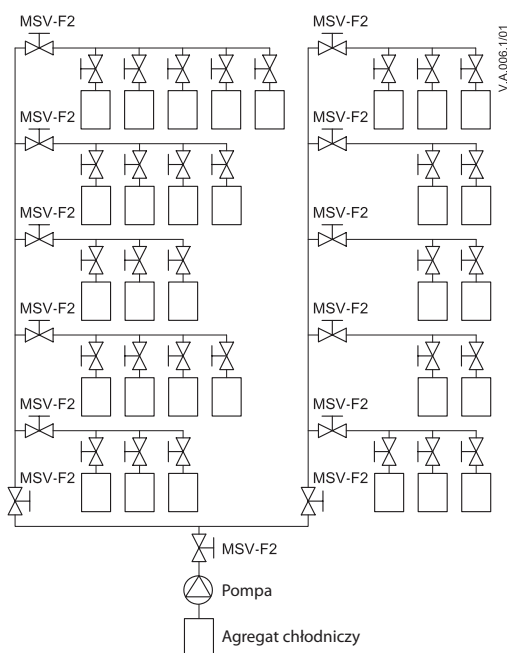
Zawory MSV-F2

MSV-F2 (PN16)	DN	k_{vs} m ³ /h	Numer katalogowy (ze złączkami pomiarowymi)
	50	53.6	003Z1061
	65	93.4	003Z1062
	80	122.3	003Z1063
	100	200.0	003Z1064
	125	304.4	003Z1065
	150	1400.8	003Z1066
	200	685.6	003Z1067
	250	952.3	003Z1068
	300	1380.2	003Z1069

MSV-F2 (PN25)	DN	k_{vs} m ³ /h	Numer katalogowy (ze złączkami pomiarowymi)
	50	53.6	003Z1070
	65	93.4	003Z1071
	80	122.3	003Z1072
	100	200.0	003Z1073
	125	304.4	003Z1074
	150	1400.8	003Z1075
	200	685.6	003Z1076
	250	952.3	003Z1077
	300	1380.2	003Z1078

Zawory kołnierzowe DN 15-40, DN 350 i DN 400 są dostępne na życzenie. W celu uzyskania dalszych informacji prosimy o kontakt z lokalnym przedstawicielem Danfoss.

Przyrząd **PFM 4000** jest przeznaczony do obsługi i równoważenia hydraulicznej instalacji ogrzewania, chłodzenia oraz instalacji ciepłej wody użytkowej. Umożliwia on pomiar ciśnienia, przepływu oraz temperatury medium w systemie. PFM 4000 składa się z dwóch odrębnych modułów: modułu przetwornika ciśnienia służącego do pomiaru ciśnienia, przepływu i temperatury oraz modułu PDA służącego do wyświetlania wyników i analizy danych.



Rys. 2 – Schemat instalacji (zasilanie) wody lodowej z wykorzystaniem ręcznych zaworów równoważących MSV-F2. W celu zrównoważenia instalacji wody lodowej ręczne zawory regulacyjne MSV-F2 powinny być montowane przed każdym pionem i gałęzią.

Danfoss Sp. z o.o.

ul. Chrzanowska 5, 05-825 Grodzisk Mazowiecki, tel. (0 22) 755 07 00, fax (0 22) 755 07 01, e-mail: info@danfoss.com, www.danfoss.pl

Danfoss nie ponosi odpowiedzialności za możliwe błędy w katalogach, broszurach i innych materiałach drukowanych. Danfoss zastrzega sobie prawo do wprowadzenia zmian w produktach bez uprzedzenia. Dotyczy to również produktów już zamówionych. Zamienniki mogą być dostarczone bez dokonywania jakichkolwiek zmian w specyfikacjach już uzgodnionych. Wszystkie znaki towarowe w tym materiale są własnością odpowiednich spółek Danfoss, logotyp Danfoss są znakami towarowymi Danfoss A/S. Wszystkie prawa zastrzeżone.