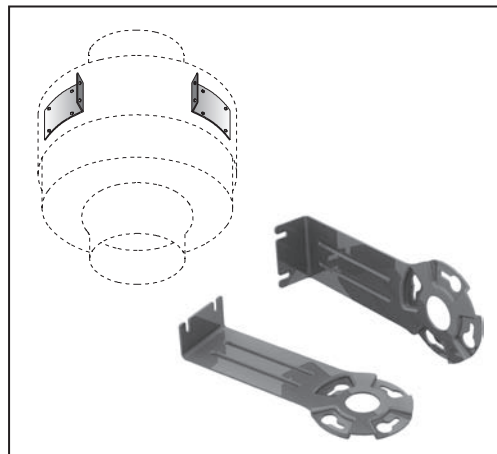


**Wsporniki montażowe**

Komplet wsporników montażowych wykonanych z blachy ocynkowanej.

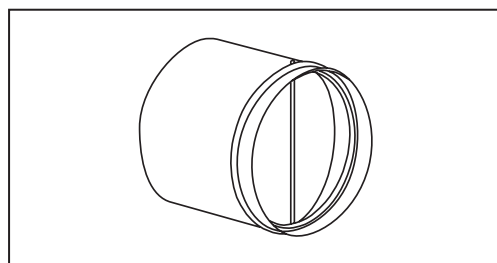
Typ	Nr katalogowy
Do wentylatora AXC 100 - 160A	25X10000
Do wentylatora AXC 160B - 250	25X20000
Do wentylatora AXC 315	25X31500
Do wentylatora AXC 355	25X36500



**Przepustnica zwrotna**

Przepustnica zwrotna z blachy ocynkowanej z uszczelką redukującą hałas.

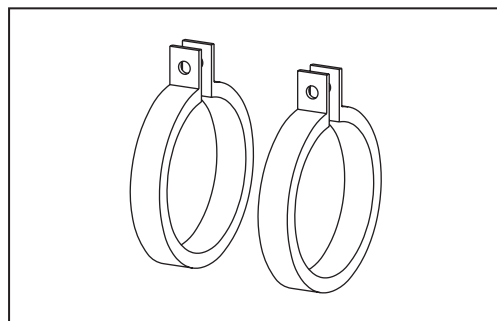
Typ	Nr katalogowy
Przepustnica AXC 100	25A10000
Przepustnica AXC 125	25A12500
Przepustnica AXC 160	25A16000
Przepustnica AXC 200	25A20000
Przepustnica AXC 250	25A25000
Przepustnica AXC 315	25A31500
Przepustnica AXC 355	25A35500



**Obejmy montażowe**

Obręcze z blachy ocynkowanej pokrytej od strony wewnętrznej poliuretanem. Obejmy montażowe są niezbędne do połączenia wentylatora z przewodem wentylacyjnym.

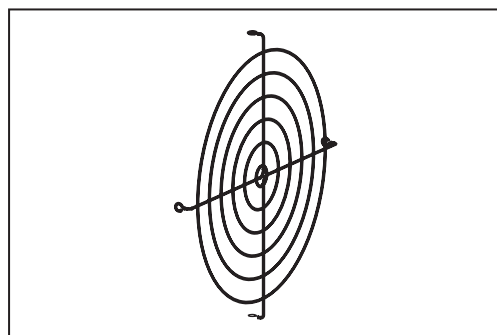
Typ	Nr katalogowy
Obejma montażowa, śr. 100 mm	2FA10000
Obejma montażowa, śr. 125 mm	2FA12500
Obejma montażowa, śr. 160 mm	2FA16000
Obejma montażowa, śr. 200 mm	2FA20000
Obejma montażowa, śr. 250 mm	2FA25000
Obejma montażowa, śr. 315 mm	2FA31500
Obejma montażowa, śr. 355 mm	2FA35500



**Siatka ochronna**

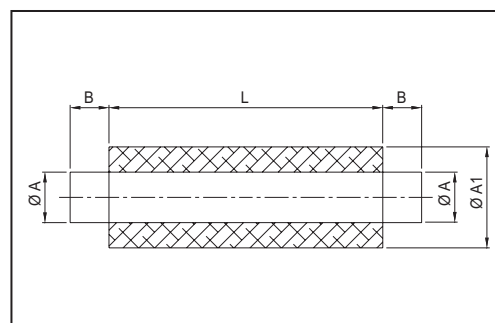
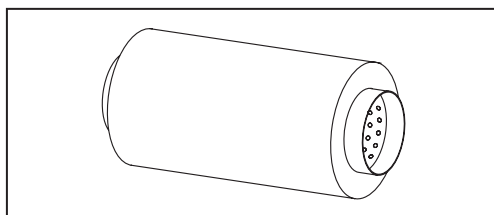
Zestaw składa się z siatki ochronnej wykonanej z prętów stalowych, zabezpieczonej przed korozją oraz śrub do montażu siatki na wentylatorze. UWAGA: akcesorium jest niezbędne, jeśli wlot/wylot wentylatora nie jest podłączony do kanału wentylacyjnego lub też zabezpieczony w żaden inny sposób.

Numer katalogowy ustalany przy zamówieniu.



**Tłumik hałasu SL**

Tłumik absorpcyjny. Materiał dźwiękochłonny: wełna mineralna, obudowa z blachy stalowej ocynkowanej.



Typ	Efekt tłumienia hałasu w dB							
	63	125	250	500	1K	2K	4K	8K
<b>100</b>	5	8	14	26	34	41	45	25
<b>125</b>	4	6	12	22	28	37	38	22
<b>160</b>	2	5	10	18	23	33	30	19
<b>200</b>	4	7	13	24	31	44	31	20
<b>250</b>	3	6	11	21	27	39	25	19
<b>315</b>	2	5	9	18	23	32	20	18
<b>355</b>	2	5	10	20	25	32	23	19

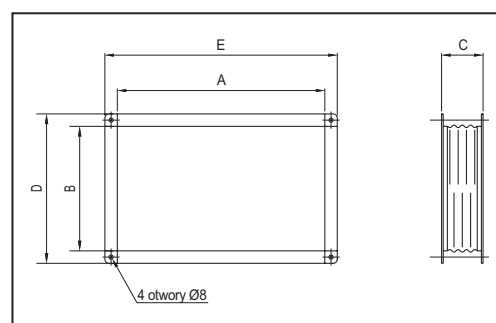
Numer katalogowy ustalany przy zamówieniu

Typ	Wymiary [mm]				Masa kg	Nr katalogowy
	ØA	ØA1	B	L		
<b>100</b>	100	200	40	600	4	-
<b>125</b>	125	224	40	600	5	<b>1SI22420</b>
<b>160</b>	160	260	40	600	6	<b>1SI22460</b>
<b>200</b>	200	315	40	900	10	<b>1SI22600</b>
<b>250</b>	250	355	60	900	13	<b>1SI22500</b>
<b>315</b>	315	450	60	900	15	<b>1SI22520</b>
<b>355</b>	355	450	60	900	15	-

**Złącze elastyczne do AxB**

Zapobiega przeniesieniu drgań na instalację wentylacyjną.

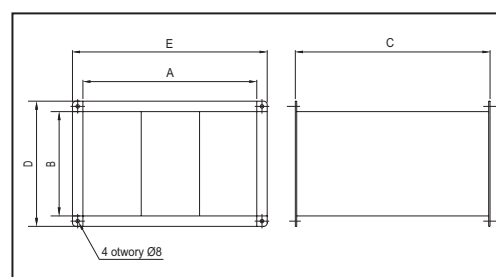
Typ	Wymiary [mm]					Nr katalogowy
	A	B	C	D	E	
<b>4x2</b>	400	200	120	240	440	<b>5GA24210</b>
<b>5x25</b>	500	250	120	310	560	<b>5GA25260</b>
<b>5x3</b>	500	300	120	360	560	<b>5GA25310</b>
<b>6x3</b>	600	300	120	360	660	<b>5GA26310</b>
<b>6x35</b>	600	350	120	410	660	<b>5GA26560</b>
<b>7x4</b>	700	400	120	440	740	<b>5GA27400</b>


**Tłumik do wentylatorów AxB**

Redukuje hałas wytwarzany przez wentylator w kierunku pomieszczeń (przewodów wentylacyjnych).

Typ	Wymiary [mm]				
	A	B	C	D	E
<b>4x2</b>	400	200	120	240	440
<b>5x25</b>	500	250	120	310	560
<b>5x3</b>	500	300	120	360	560
<b>6x3</b>	600	300	120	360	660
<b>6x35</b>	600	350	120	410	660
<b>7x4</b>	700	400	120	440	740

Numer katalogowy ustalany przy zamówieniu



Typ	Efekt tłumienia hałasu w dB							
	63	125	250	500	1K	2K	4K	8K
<b>4x2</b>	3	6	12	20	25	23	15	11
<b>5x25</b>	2	4	7	13	16	15	10	8
<b>5x3</b>	2	5	6	12	15	14	9	7
<b>6x3</b>	4	7	13	21	26	24	16	12
<b>6x35</b>	3	6	12	20	25	23	15	11
<b>7x4</b>	2	4	7	13	16	15	10	8

Poziom dźwięku mierzony w odległości 1,5 m od wentylatora

**Danfoss Sp. z o.o.**

ul. Chrzanowska 5  
05-825 Grodzisk Mazowiecki  
Telefon: (22) 755 07 00  
Telefax: (22) 755 07 01  
e-mail: info@danfoss.pl  
http://www.heating.danfoss.pl