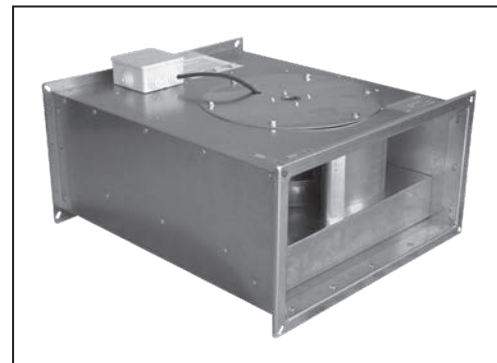


Zastosowanie

Wentylatory AxB są przeznaczone do montażu w prostokątnych kanałach wentylacyjnych. Budowa ich pozwala na szybki i łatwy montaż w ciągach kanałów wentylacyjnych. Przeznaczone są do transportu niezanieczyszczonego powietrza o temperaturze do 50 °C.

Budowa

Obudowa wykonana jest z blachy ocynkowanej. Wentylatory o wymiarach 4x2, 5x25 i 5x3 posiadają wirnik z łopatkami zakrzywionymi do tyłu. Pozostałe wyposażone są w wirnik z łopatkami zakrzywionymi do przodu.



Silnik elektryczny

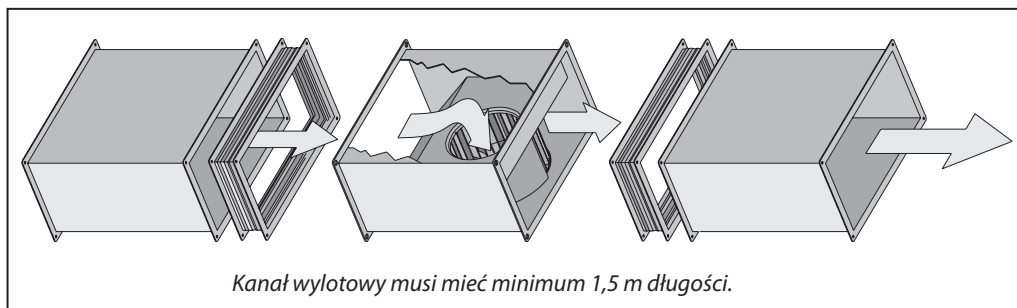
Wentylatory serii AxB mogą być wyposażone w asynchroniczne silniki trójfazowe 400 V, 50 Hz lub jednofazowe 230 V, 50 Hz. Klasa izolacji B. Stopień ochrony IP 44. Silniki przystosowane do regulacji prędkości obrotowej. Skrzynka podłączeniowa wykonana jest z plastiku, odporna na czynniki atmosferyczne, stopień ochrony IP 54.

Wyposażenie dodatkowe

Regulatory prędkości obrotowej.

Akcesoria:

- złącze elastyczne
- tłumiki hałasu



Arkusz informacyjny Wentylatory kanałowe AxB

Dane techniczne Charakterystyki

Uwaga:

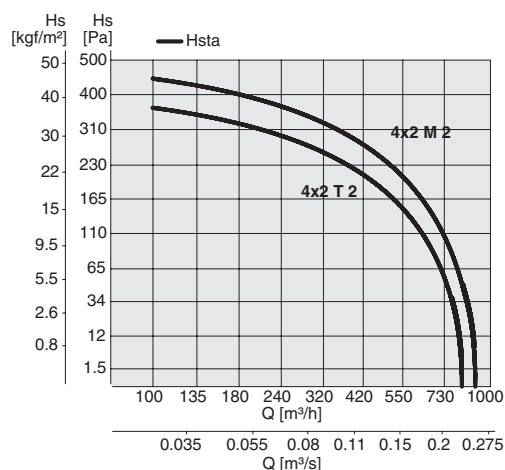
Podane parametry obowiązują przy temperaturze zasysanego powietrza 15 °C, ciśnieniu otoczenia 760 mm Hg, ciężar właściwy powietrza 1,22 kg/m³.

AxB 4x2

Typ	Model	Zasilanie	Prędkość obrotowa	Maks. pobór mocy	Natężenie prądu	Regulator prędkości obrotowej	Nr katalogowy
			obr./min.	kW	A		
AxB	4x2 M2	M	2500	0,15	0,65	R15, RVM	1AB00400
AxB	4x2 T2	T	2440	0,11	0,22	RVT	1AB00410

Typ	Model	Poziom dźwięku dB (A)	Lw dB(A) Hz - Lw w pasmach częstotliwości								
			Tot.	63	125	250	500	1K	2K	4K	8K
AxB	4x2 M2	67	81	53	65	70	77	76	72	64	54
AxB	4x2 T2	63	77	49	61	67	73	72	68	60	50

Poziom dźwięku mierzony w odległości 1,5 m od wentylatora

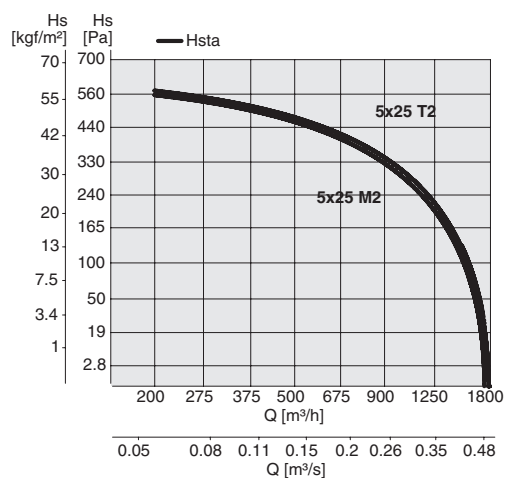


AxB 5x25

Typ	Model	Zasilanie	Prędkość obrotowa	Maks. pobór mocy	Natężenie prądu	Regulator prędkości obrotowej	Nr katalogowy
			obr./min.	kW	A		
AxB	5x25 M2	M	2350	0,28	1,20	R15, RVM	1AB00500
AxB	5x25 T2	T	2500	0,20	0,31	RVT	1AB00510

Typ	Model	Poziom dźwięku dB (A)	Lw dB(A) Hz - Lw w pasmach częstotliwości								
			Tot.	63	125	250	500	1K	2K	4K	8K
AxB	5x25 M2	70	84	56	68	74	80	79	75	67	57
AxB	5x25 T2	66	80	52	64	70	76	75	71	63	53

Poziom dźwięku mierzony w odległości 1,5 m od wentylatora

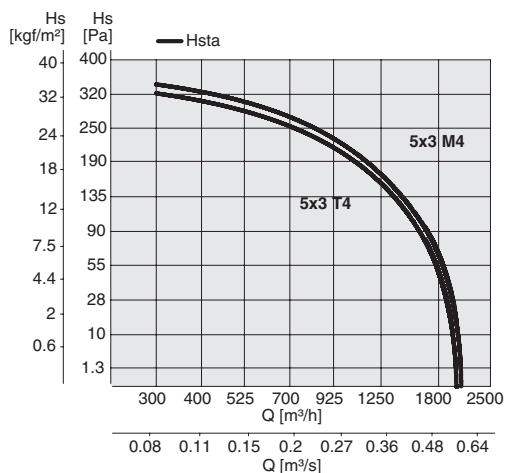


AxB 5x3

Typ	Model	Zasilanie	Prędkość obrotowa	Maks. pobór mocy	Natężenie prądu	Regulator prędkości obrotowej	Nr katalogowy
			obr./min.	kW	A		
AxB	5x3 M4	M	1370	0,23	0,90	R15, RVM	-
AxB	5x3 T4	T	1350	0,21	0,50	RVT	1AB00530

Typ	Model	Poziom dźwięku dB (A)	Lw dB(A) Hz - Lw w pasmach częstotliwości								
			Tot.	63	125	250	500	1K	2K	4K	8K
AxB	5x3 M4	64	78	51	63	71	72	74	70	62	52
AxB	5x3 T4	64	78	51	63	71	72	74	70	62	52

Poziom dźwięku mierzony w odległości 1,5 m od wentylatora



**Dane techniczne
Charakterystyki c.d.**
Uwaga:

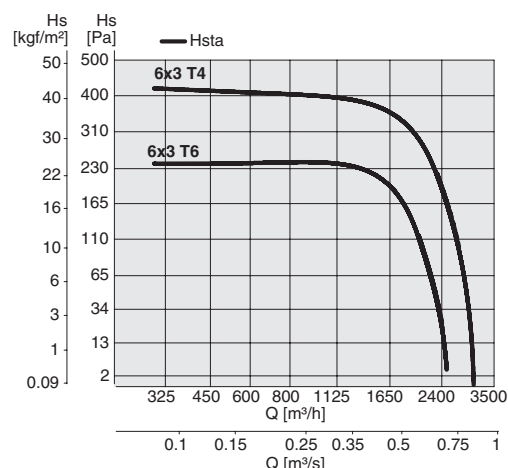
Podane parametry obowiązują przy temperaturze zasysanego powietrza 15 °C, ciśnieniu otoczenia 760 mm Hg, ciężar właściwy powietrza 1,22 kg/m³.

AxB 6x3

Typ	Model	Zasilanie	Prędkość obrotowa	Maks. pobór mocy	Natężenie prądu	Regulator prędkości obrotowej	Nr katalogowy
			obr./min.	kW	A		
AxB	6x3 T4	T	1100/850	1,10/0,53	2,0/0,9	RVT	1AB00600
AxB	6x3 T6	T	790/600	0,43/0,21	0,8/0,4	RVT	1AB00610

Typ	Model	Poziom dźwięku dB (A)	Lw dB(A) Hz - Lw w pasmach częstotliwości								
			Tot.	63	125	250	500	1K	2K	4K	8K
AxB	6x3 T4	65	79	52	64	72	73	75	71	63	53
AxB	6x3 T6	55	69	43	58	60	64	66	62	54	44

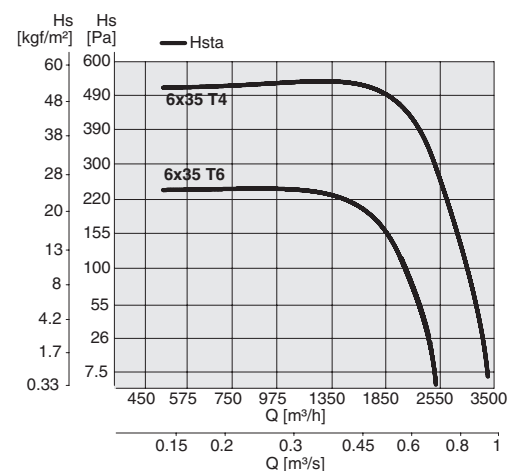
Poziom dźwięku mierzony w odległości 1,5 m od wentylatora


AxB 6x35

Typ	Model	Zasilanie	Prędkość obrotowa	Maks. pobór mocy	Natężenie prądu	Regulator prędkości obrotowej	Nr katalogowy
			obr./min.	kW	A		
AxB	6x35 T4	T	1300	2,40	4,40	RVT/2	1AB00620
AxB	6x35 T6	T	740	0,82	1,50	RVT	1AB00630

Typ	Model	Poziom dźwięku dB (A)	Lw dB(A) Hz - Lw w pasmach częstotliwości								
			Tot.	63	125	250	500	1K	2K	4K	8K
AxB	6x35 T4	67	81	54	66	74	75	77	73	65	65
AxB	6x35 T6	55	69	42	57	60	63	65	61	53	43

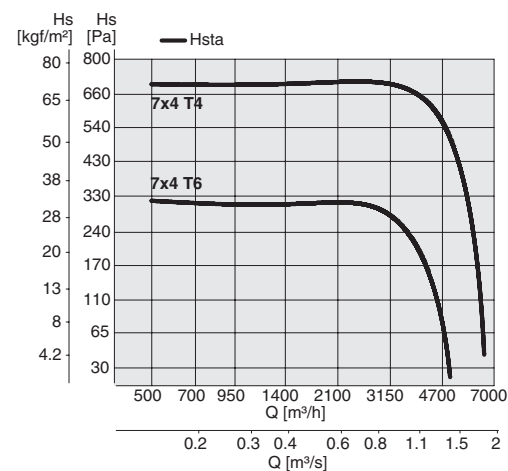
Poziom dźwięku mierzony w odległości 1,5 m od wentylatora


AxB 7x4

Typ	Model	Zasilanie	Prędkość obrotowa	Maks. pobór mocy	Natężenie prądu	Regulator prędkości obrotowej	Nr katalogowy
			obr./min.	kW	A		
AxB	7x4 T4	T	1400	3,20	5,80	RVT/2	1AB00700
AxB	7x4 T6	T	810	1,15	2,20	RVT/1	1AB00710

Typ	Model	Poziom dźwięku dB (A)	Lw dB(A) Hz - Lw w pasmach częstotliwości								
			Tot.	63	125	250	500	1K	2K	4K	8K
AxB	7x4 T4	78	92	65	77	85	86	88	84	76	66
AxB	7x4 T6	64	78	51	66	69	72	74	70	62	52

Poziom dźwięku mierzony w odległości 1,5 m od wentylatora



Arkusz informacyjny Wentylatory kanałowe AxB

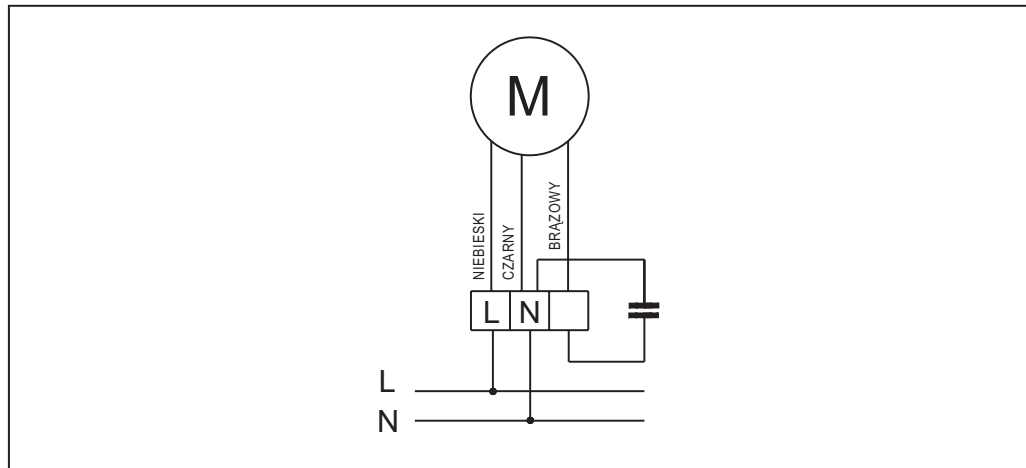
Podłączenie elektryczne



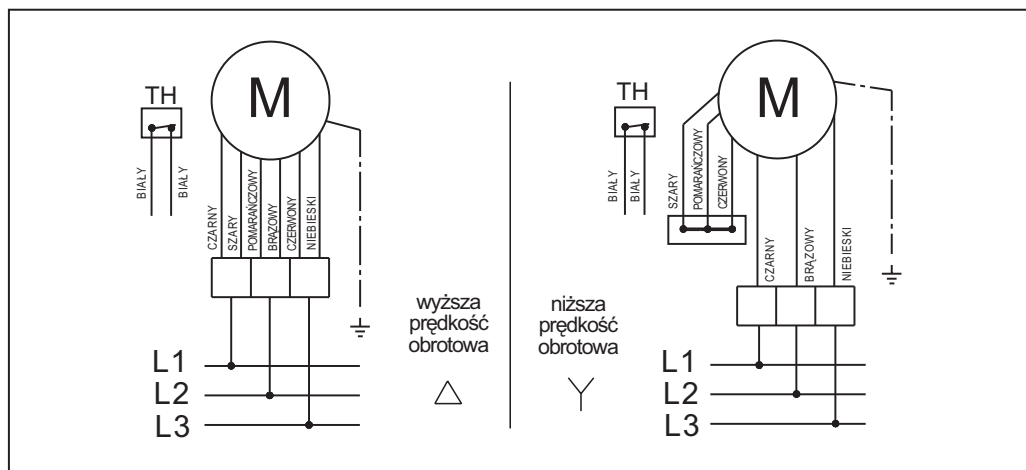
Należy sprawdzić czy parametry podane na tabliczce znamionowej silnika (napięcie, częstotliwość) są zgodne z parametrami elektrycznej sieci zasilającej. Podłączenie między siecią elektryczną i skrzynką podłączeniową musi być wykonane przez wykwalifikowany personel zgodnie ze schematem umieszczonym na skrzynce.

Uwaga: Schematy przedstawione w katalogu mają charakter pomocniczy, obowiązującym jest schemat umieszczony w skrzynce podłączeniowej silnika lub na wieczku skrzynki.

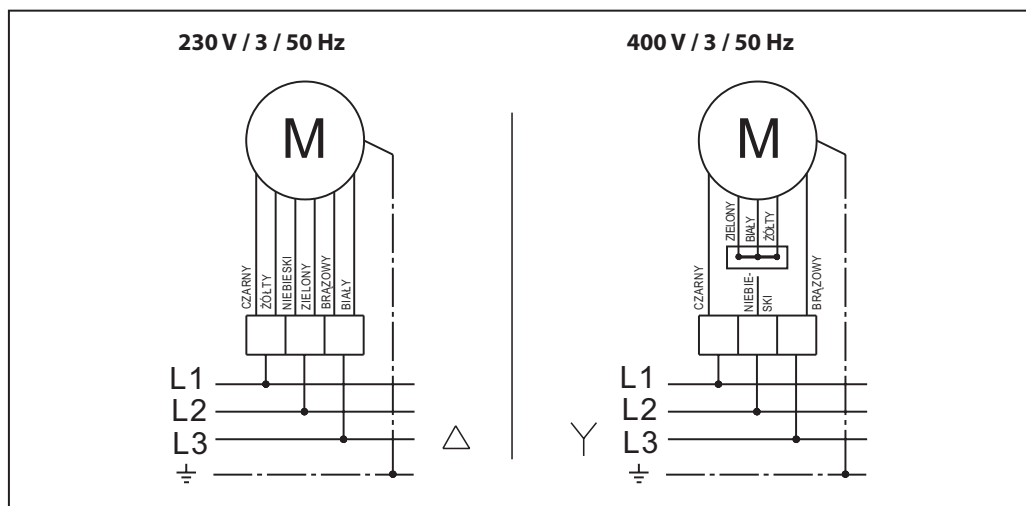
Silniki jednofazowe 230 V, 50 Hz

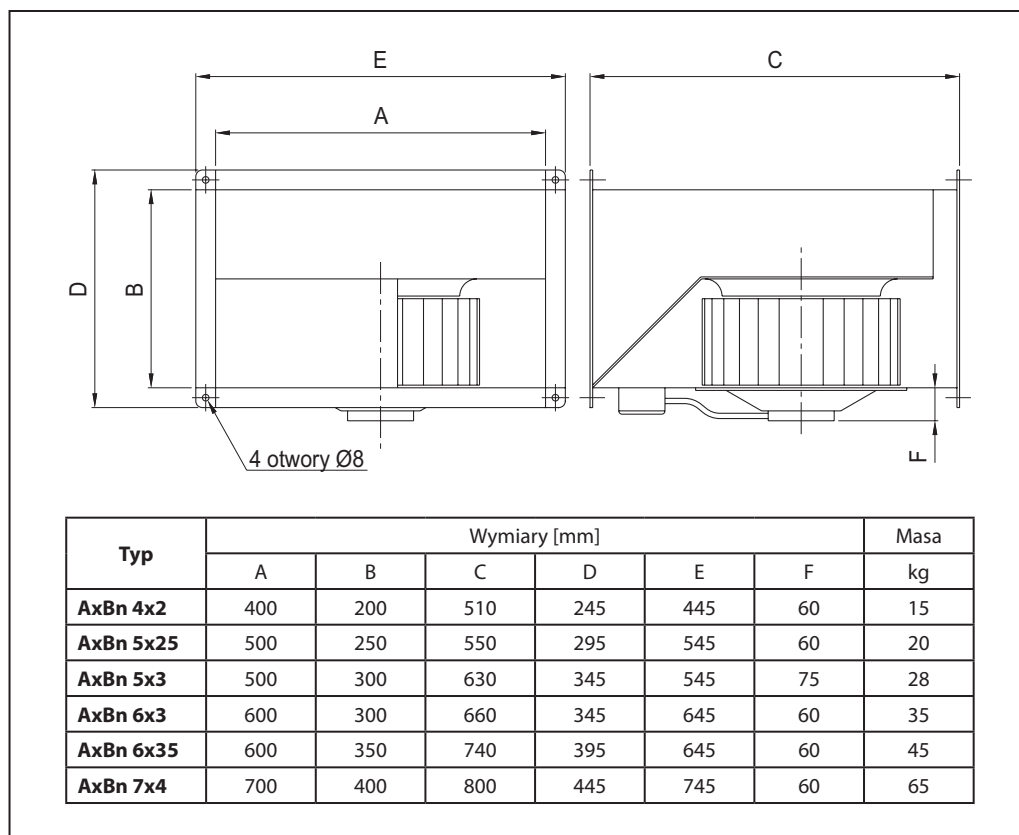


Silniki trójfazowe 400 V / 3 / 50 Hz



Silniki trójfazowe



Wymiary


Danfoss Sp. z o.o.

ul. Chrzanowska 5
05-825 Grodzisk Mazowiecki
Telefon: (22) 755 07 00
Telefax: (22) 755 07 01
e-mail: info@danfoss.pl
<http://www.heating.danfoss.pl>

Danfoss nie ponosi odpowiedzialności za możliwe błędy drukarskie w katalogach, broszurach i innych materiałach drukowanych. Dane techniczne zawarte w broszurze mogą ulec zmianie bez wcześniejszego uprzedzenia, jako efekt stałych ulepszeń i modyfikacji naszych urządzeń. Wszystkie znaki towarowe w tym materiale są własnością odpowiednich spółek. Danfoss, logotyp Danfoss są znakami towarowymi Danfoss A/S. Wszystkie prawa zastrzeżone.
