

**Zastosowanie**

Wentylatory typu FC i FCV przeznaczone są do wentylacji pomieszczeń użyteczności publicznej jak i przemysłowych. Mogą pracować podłączone do kanałów wentylacyjnych jak i bezpośrednio bez podłączeń. Silnik wentylatora umieszczony jest poza strumieniem wentylowanego powietrza, co pozwala na wentylację czystego lub lekko zanieczyszczonego powietrza o maksymalnej temperaturze 80 °C (FC), 60 °C (FCV).  
 FC - wylot poziomy powietrza.  
 FCV - wylot pionowy powietrza.



**Budowa**

Wirnik z łopatkami pochylonymi do tyłu. Wirnik i podstawa wykonane są z blachy stalowej ocynkowanej. Obudowa polimerowa ze specjalnymi wycięciami umożliwiającymi chłodzenie.

**Silnik elektryczny**

Wentylatory typu FC i FCV mogą być wyposażone w asynchroniczne silniki trójfazowe 400 V, 50 Hz lub jednofazowe silniki 230 V, 50 Hz z kondensatorem. Klasa izolacji F. Stopień ochrony IP 55.



**Wyposażenie dodatkowe**

Przetwornice częstotliwości w zakresie 20 - 50 Hz  
 Akcesoria:  
 - przepustnica zwrotna (TS)  
 - tłumik (GR)  
 - podstawa dachowa (P)

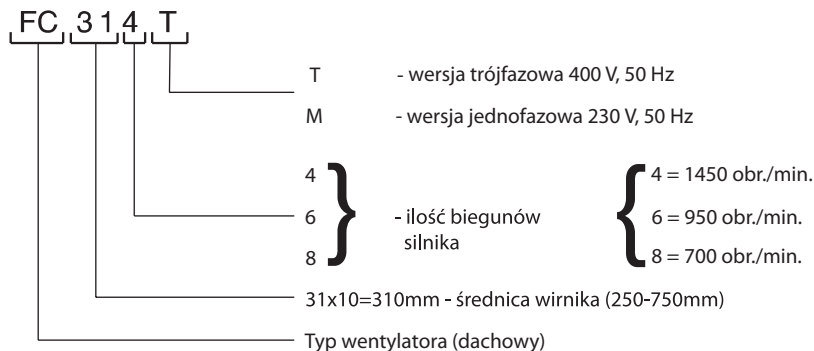
**Wersje specjalne**

Na życzenie dostępne są wentylatory z silnikami przeciwwybuchowymi FC-ATX oraz FCV-ATX, przeznaczone do montażu w miejscach zagrożonych wybuchem.

Wentylatory FC-ATX i FCV-ATX są certyfikowane zgodnie z dyrektywą ATEX 94/9/EC. Przenaczone do pracy w strefie 1 / 21, w celu zapewnienia wysokiego bezpieczeństwa przeciwpożarowego w obszarach w których występuje zagrożenie wybuchem i / lub pożarem z powodu obecności łatwopalnych gazów (II2G) i / lub pyłów (II2D/II2GD).

Wentylatory typu FC-ATX i FCV-ATX mogą być wyposażone w asynchroniczne silniki trójfazowe lub silniki jednofazowe wykonanie II2G, II2D, II2GD zgodnie z międzynarodowymi standardami IEC 60034, IEC 60072, IEC 60079 i / lub IEC61241, EMC 2004/108/EC, LVD 2006/95/CE. Klasa izolacji F. Stopień ochrony IP 55/IP65.

**Oznaczenie**



## Arkusz informacyjny Wentylatory dachowe FC / FCV

### Dane techniczne Charakterystyki

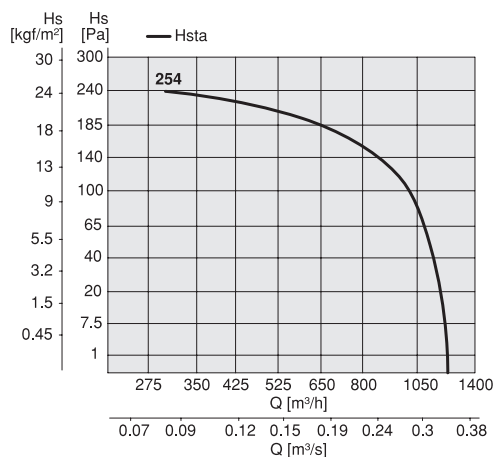
#### Uwaga:

Podane parametry obowiązują przy temperaturze zasysanego powietrza 15 °C, ciśnieniu otoczenia 760 mm Hg, ciężar właściwy powietrza 1,22 kg/m<sup>3</sup>.

#### FC + FCV25

Typ	Model	Zasilanie	Maks. pobór mocy	Natężenie prądu	Poziom dźwięku	Nr katalogowy
			kW	A	dB (A)	
FC	254	M	0,09	0,90	33	1FC25490
FC	254	T	0,09	0,38	33	1FC25480
FC-ATX	254	M	0,09	0,50	33	-
FC-ATX	254	T	0,09	0,36	33	1FC25500

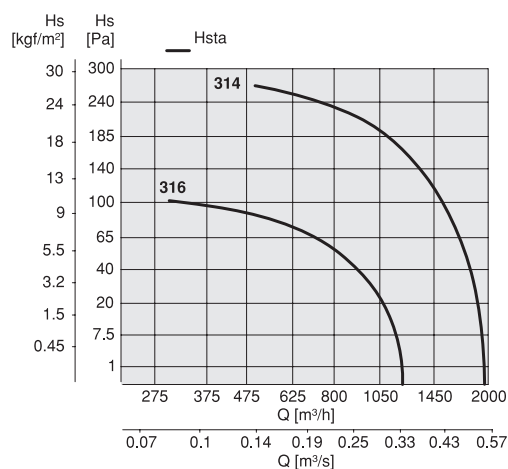
Poziom dźwięku mierzony w odległości 6 m od wentylatora



#### FC + FCV 31

Typ	Model	Zasilanie	Maks. pobór mocy	Natężenie prądu	Poziom dźwięku	Nr katalogowy
			kW	A	dB (A)	
FC	314	M	0,12	1,20	45	1FC32490
FCV	314	M	0,12	1,20	45	1FV03190
FC	314	T	0,12	0,57	44	1FC32480
FCV	314	T	0,12	0,57	44	1FV03180
FC	316	M	0,15	1,50	35	1FC32690
FCV	316	M	0,15	1,50	35	1FV03390
FC	316	T	0,09	0,45	34	1FC32680
FCV	316	T	0,09	0,45	34	1FV03380
FC-ATX	314	M	0,12	1,30	45	1FC31390
FCV-ATX	314	M	0,12	1,30	45	-
FC-ATX	314	T	0,12	0,47	44	1FC32500
FCV-ATX	314	T	0,12	0,47	44	-
FC-ATX	316	T	0,12	0,60	34	1FC32700
FCV-ATX	316	T	0,12	0,60	34	-

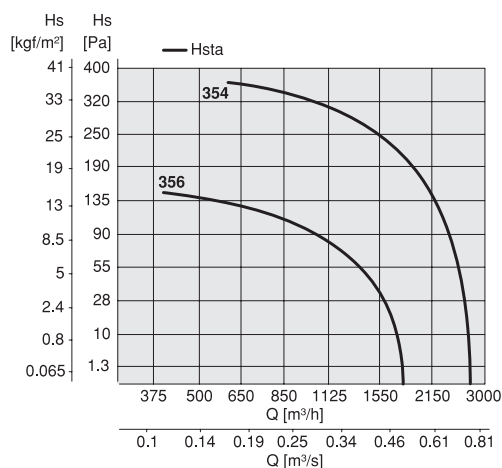
Poziom dźwięku mierzony w odległości 6 m od wentylatora



#### FC + FCV 35

Typ	Model	Zasilanie	Maks. pobór mocy	Natężenie prądu	Poziom dźwięku	Nr katalogowy
			kW	A	dB (A)	
FC	354	M	0,25	2,35	44	1FC36490
FCV	354	M	0,25	2,35	44	1FV03490
FC	354	T	0,25	0,86	48	1FC36480
FCV	354	T	0,25	0,86	48	1FV03480
FC	356	M	0,15	1,50	36	1FC36690
FCV	356	M	0,15	1,50	36	1FV03690
FC	356	T	0,18	0,80	42	1FC36680
FCV	356	T	0,18	0,80	42	1FV03680
FC-ATX	354	M	0,30	2,80	44	-
FCV-ATX	354	M	0,30	2,80	44	-
FC-ATX	354	T	0,25	0,89	48	1FC36500
FCV-ATX	354	T	0,25	0,89	48	-
FC-ATX	356	T	0,18	0,69	42	1FC36700
FCV-ATX	356	T	0,18	0,69	42	-

Poziom dźwięku mierzony w odległości 6 m od wentylatora



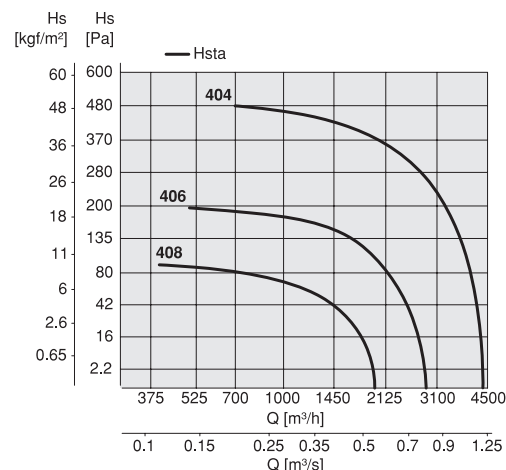
**Dane techniczne  
Charakterystyki c.d.**
**Uwaga:**

Podane parametry obowiązują przy temperaturze zasysanego powietrza 15 °C, ciśnieniu otoczenia 760 mm Hg, ciężar właściwy powietrza 1,22 kg/m<sup>3</sup>.

**FC + FCV 40**

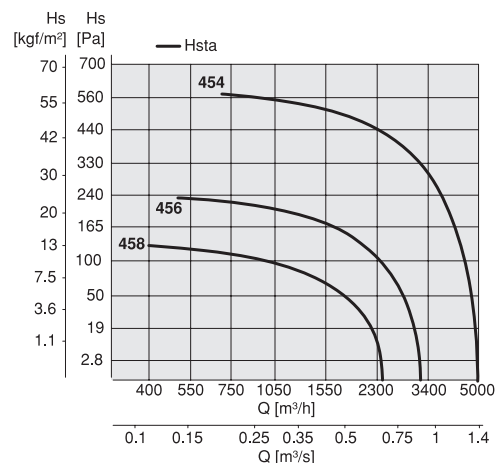
Typ	Model	Zasilanie	Maks. pobór mocy	Natężenie prądu	Poziom dźwięku	Nr katalogowy
			kW	A	dB (A)	
FC	404	M	0,55	4,75	46	1FC41490
FCV	404	M	0,55	4,75	46	1FV04190
FC	404	T	0,55	1,60	49	1FC41480
FCV	404	T	0,55	1,60	49	1FV04180
FC	406	M	0,15	1,50	36	1FC41690
FCV	406	M	0,15	1,50	36	-
FC	406	T	0,18	0,80	38	1FC41680
FCV	406	T	0,18	0,80	38	1FV04280
FC	408	T	0,12	0,75	31	1FC41880
FCV	408	T	0,12	0,75	31	-
FC-ATX	404	M	0,55	4,50	46	-
FCV-ATX	404	M	0,55	4,50	46	-
FC-ATX	404	T	0,55	1,75	49	1FC41500
FCV-ATX	404	T	0,55	1,75	49	-
FC-ATX	406	T	0,18	0,69	38	1FC41700
FCV-ATX	406	T	0,18	0,69	38	-
FC-ATX	408	T	0,12	0,60	31	1FC41900
FCV-ATX	408	T	0,12	0,60	31	-

Poziom dźwięku mierzony w odległości 6 m od wentylatora


**FC + FCV 45**

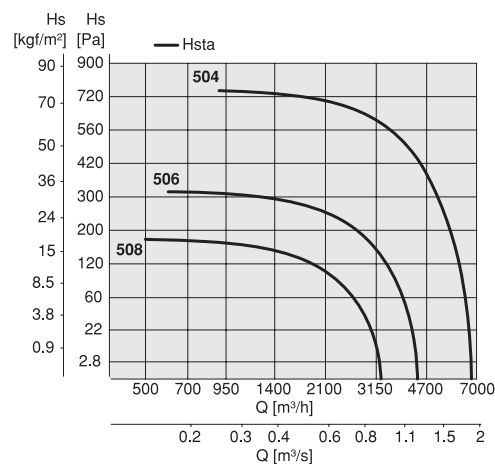
Typ	Model	Zasilanie	Maks. pobór mocy	Natężenie prądu	Poziom dźwięku	Nr katalogowy
			kW	A	dB (A)	
FC	454	M	0,75	5,60	54	1FC46490
FCV	454	M	0,75	5,60	54	1FV04490
FC	454	T	0,75	2,20	53	1FC46480
FCV	454	T	0,75	2,20	53	1FV04480
FC	456	T	0,37	1,20	44	1FC46680
FCV	456	T	0,37	1,20	44	1FV04680
FC	458	T	0,25	1,13	37	1FC46880
FCV	458	T	0,25	1,13	37	1FV04780
FC-ATX	454	T	0,75	2,11	53	1FC46500
FCV-ATX	454	T	0,75	2,11	53	-
FC-ATX	456	T	0,37	1,37	44	1FC46700
FCV-ATX	456	T	0,37	1,37	44	-
FC-ATX	458	T	0,25	1,17	37	1FC46900
FCV-ATX	458	T	0,25	1,17	37	-

Poziom dźwięku mierzony w odległości 6 m od wentylatora


**FC + FCV 50**

Typ	Model	Zasilanie	Maks. pobór mocy	Natężenie prądu	Poziom dźwięku	Nr katalogowy
			kW	A	dB (A)	
FC	504	T	1,10	2,80	57	1FC50100
FCV	504	T	1,10	2,80	57	1FV50000
FC	506	T	0,37	1,20	46	1FC50680
FCV	506	T	0,37	1,20	46	1FV01180
FC	508	T	0,25	1,13	40	1FC50880
FCV	508	T	0,25	1,13	40	1FV05280
FC-ATX	504	T	1,10	2,80	57	1FC50500
FCV-ATX	504	T	1,10	2,80	57	-
FC-ATX	506	T	0,37	1,37	46	1FC50700
FCV-ATX	506	T	0,37	1,37	46	-
FC-ATX	508	T	0,25	1,17	40	1FC50900
FCV-ATX	508	T	0,25	1,17	40	-

Poziom dźwięku mierzony w odległości 6 m od wentylatora



## Arkusz informacyjny Wentylatory dachowe FC / FCV

### Dane techniczne Charakterystyki c.d.

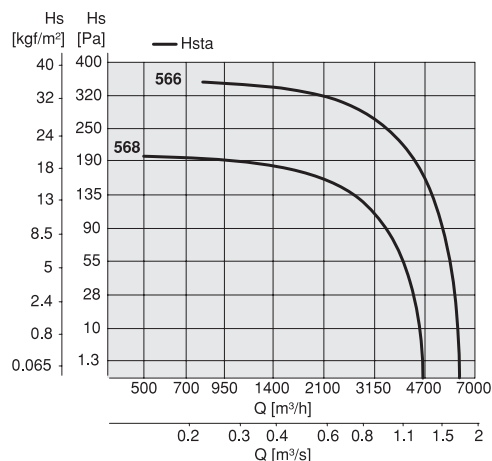
#### Uwaga:

Podane parametry obowiązują przy temperaturze zasysanego powietrza 15 °C, ciśnieniu otoczenia 760 mm Hg, ciężar właściwy powietrza 1,22 kg/m<sup>3</sup>.

#### FC + FCV 56

Typ	Model	Zasilanie	Maks. pobór mocy	Nateżenie prądu	Poziom dźwięku	Nr katalogowy
			kW	A	dB (A)	
FC	566	T	0,55	1,80	52	1FC57680
FCV	566	T	0,55	1,80	52	1FV05780
FC	568	T	0,25	1,13	46	1FC57880
FCV	568	T	0,25	1,13	46	1FV05880
FC-ATX	566	T	0,55	1,85	52	1FC57700
FCV-ATX	566	T	0,55	1,85	52	-
FC-ATX	568	T	0,25	1,17	46	1FC57900
FCV-ATX	568	T	0,25	1,17	46	-

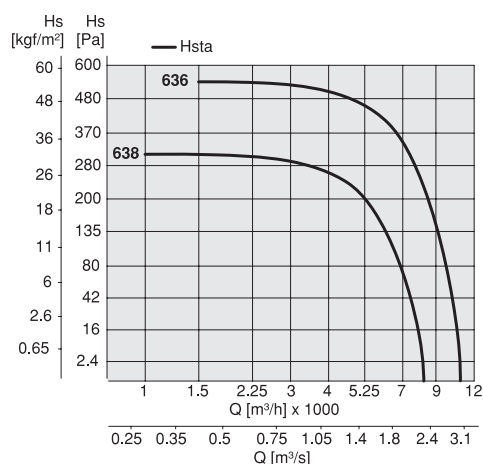
Poziom dźwięku mierzony w odległości 6 m od wentylatora



#### FC + FCV 63

Typ	Model	Zasilanie	Maks. pobór mocy	Nateżenie prądu	Poziom dźwięku	Nr katalogowy
			kW	A	dB (A)	
FC	636	T	1,10	3,40	55	1FC66610
FCV	636	T	1,10	3,40	55	1FV66610
FC	638	T	0,55	2,30	49	1FC68810
FCV	638	T	0,55	2,30	49	-
FC-ATX	636	T	1,10	2,98	55	1FC66640
FCV-ATX	636	T	1,10	2,98	55	-
FC-ATX	638	T	0,55	1,98	49	1FC68840
FCV-ATX	638	T	0,55	1,98	49	-

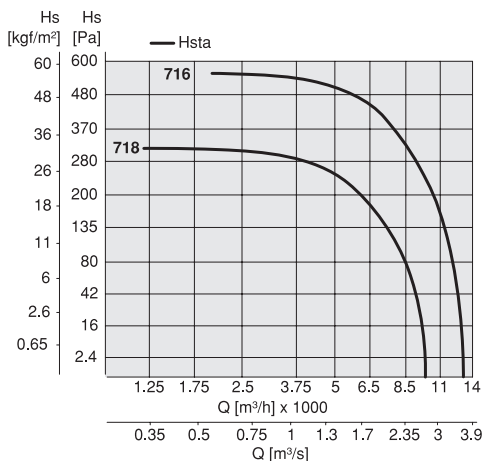
Poziom dźwięku mierzony w odległości 6 m od wentylatora



#### FC + FCV 71

Typ	Model	Zasilanie	Maks. pobór mocy	Nateżenie prądu	Poziom dźwięku	Nr katalogowy
			kW	A	dB (A)	
FC	716	T	1,50	4,30	57	1FC72610
FCV	716	T	1,50	4,30	57	1FV72610
FC	718	T	0,75	2,60	51	1FC72810
FCV	718	T	0,75	2,60	51	-
FC-ATX	716	T	1,50	4,04	57	1FC72640
FCV-ATX	716	T	1,50	4,04	57	-
FC-ATX	718	T	0,75	2,72	51	1FC72840
FCV-ATX	718	T	0,75	2,72	51	-

Poziom dźwięku mierzony w odległości 6 m od wentylatora



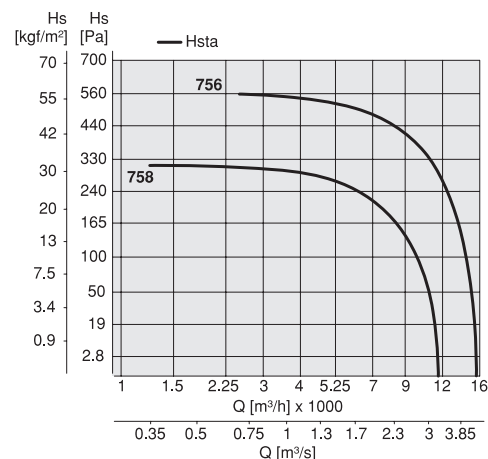
**Dane techniczne  
Charakterystyki c.d.**
**Uwaga:**

Podane parametry obowiązują przy temperaturze zasysanego powietrza 15 °C, ciśnieniu otoczenia 760 mm Hg, ciężar właściwy powietrza 1,22 kg/m<sup>3</sup>.

**FC + FCV 75**

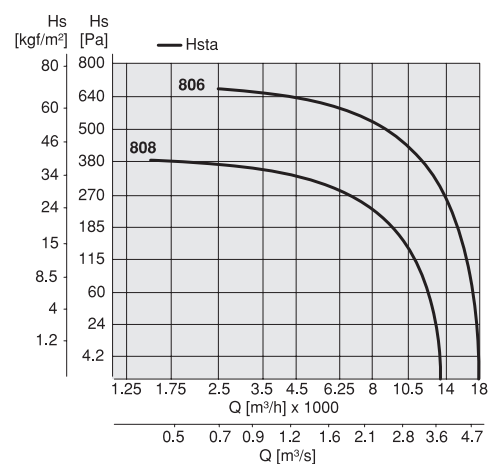
Typ	Model	Zasilanie	Maks. pobór mocy	Natężenie prądu	Poziom dźwięku	Nr katalogowy
			kW	A	dB (A)	
FC	756	T	1,80	5,00	61	1FC76610
FCV	756	T	1,80	5,00	61	-
FC	758	T	1,10	4,00	55	1FC76810
FCV	758	T	1,10	4,00	55	-
FC-ATX	756	T	2,20	5,60	61	1FC76640
FCV-ATX	756	T	2,20	5,60	61	-
FC-ATX	758	T	1,10	3,99	55	1FC76840
FCV-ATX	758	T	1,10	3,99	55	-

Poziom dźwięku mierzony w odległości 6 m od wentylatora


**FC + FCV 80**

Typ	Model	Zasilanie	Maks. pobór mocy	Natężenie prądu	Poziom dźwięku	Nr katalogowy
			kW	A	dB (A)	
FC	806	T	3,00	7,20	62	1FC80600
FCV	806	T	3,00	7,20	62	-
FC	808	T	1,50	4,80	56	-
FCV	808	T	1,50	4,80	56	-
FC-ATX	806	T	3,00	7,90	62	-
FCV-ATX	806	T	3,00	7,90	62	-
FC-ATX	808	T	1,50	4,20	56	-
FCV-ATX	808	T	1,50	4,20	56	-

Poziom dźwięku mierzony w odległości 6 m od wentylatora



## Arkusz informacyjny Wentylatory dachowe FC / FCV

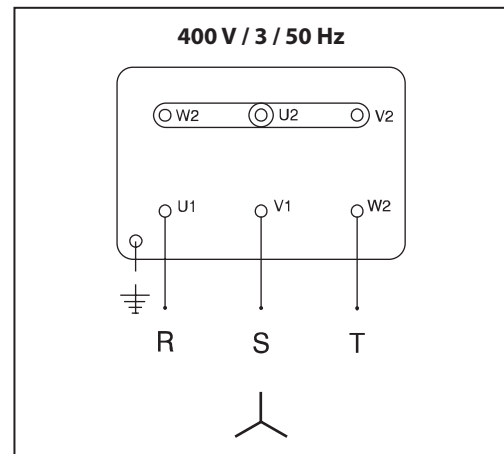
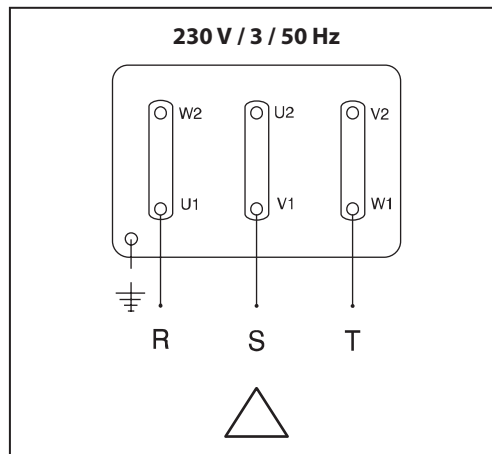
### Podłączenie elektryczne



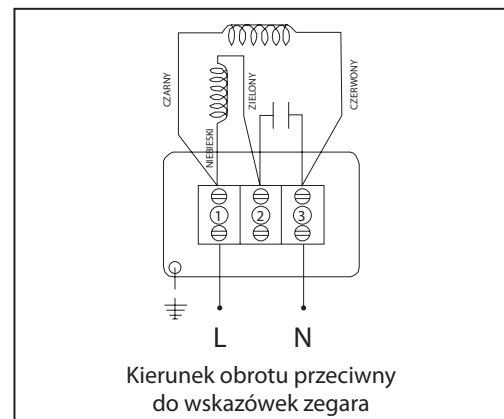
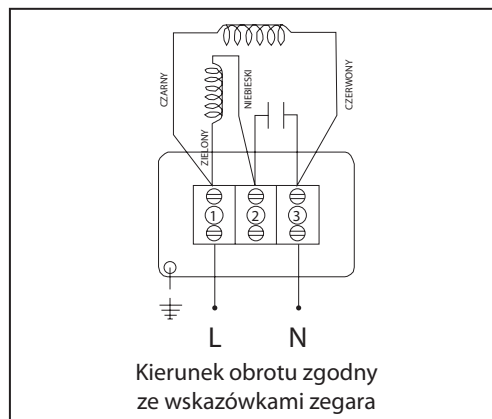
Należy sprawdzić czy parametry podane na tabliczce znamionowej silnika (napięcie, częstotliwość) są zgodne z parametrami elektrycznej sieci zasilającej. Podłączenie między siecią elektryczną i skrzynką podłączeniową musi być wykonane przez wykwalifikowany personel zgodnie ze schematem umieszczonym na skrzynce.

**Uwaga:** Schematy przedstawione w katalogu mają charakter pomocniczy, obowiązującym jest schemat umieszczony w skrzynce podłączeniowej silnika lub na wieczku skrzynki.

### Silniki trójfazowe



### Silniki jednofazowe 230 V, 50 Hz



### Wymiary

Typ	Wymiary [mm]								Masa kg
	ØA	B	C	D	E	F	G	ØH	
FC 25	600	500	38	400	330	-	257	180	14
FC 31	600	510	38	400	360	-	307	220	16
FC 35	750	580	38	500	450	-	380	270	25
FC 40	900	640	38	650	600	530	471	296	30
FC 45	900	650	38	650	600	530	471	296	38
FC 50	1100	750	38	760	710	650	550	320	55
FC 56	1100	750	38	760	710	650	550	370	57
FC 63	1300	850	38	930	870	775	665	430	75
FC 71	1300	880	38	930	870	775	665	480	94
FC 75	1300	880	38	930	870	775	665	480	108
FC 80	1300	880	38	930	870	775	665	530	118

## Wymiary c.d.

