

**Zastosowanie**

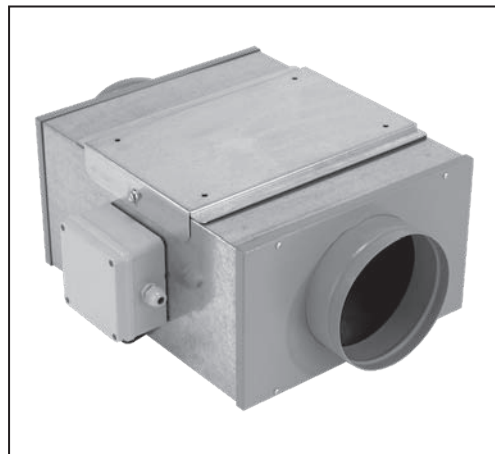
Wentylatory typu MINI-BOX są wentylatorami o konstrukcji promieniowej. Charakteryzują się bardzo niskim poziomem dźwięku, zwartą budową oraz prostym montażem) posiadają wsporniki montażowe). Dzięki ograniczonej wysokości znajdują zastosowanie w budynkach użyteczności publicznej, w których występują sufity podwieszane. Przeznaczone są do transportu niezanieczyszczonego powietrza o temperaturze do 60 °C.

**Budowa**

Obudowa wykonana z galwanizowanej blachy stalowej, wyłożonej od wewnątrz 10 mm warstwą izolacji akustycznej. Wirnik z łopatkami pochyłymi do tyłu.

**Silnik elektryczny**

Wentylatory typu MINI-BOX wyposażone są w silniki jednofazowe 230V, 50 Hz, przystosowane do regulacji prędkości obrotowej. Stopień ochrony IP 44, klasa izolacji B. Silniki posiadają termiczne zabezpieczenie przed przeciążeniem. Zewnętrzna skrzynka podłączeniowa posiada IP 55.



**Wyposażenie dodatkowe**

- Regulatory prędkości obrotowej.  
 Akcesoria:  
 - filtr poliestrowy (sprawność 90,1%, klasa EU4) (FMB)  
 - obejmę montażową  
 - tłumiki hałasu (SMB)  
 - przepustnica zwrotna  
 - siatka ochronna

**Dane techniczne Charakterystyki**

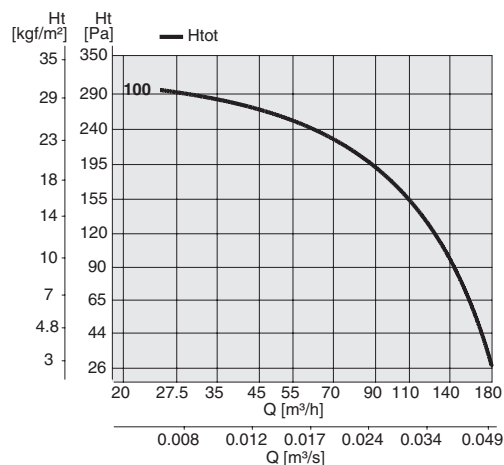
**Uwaga:**  
 Podane parametry obowiązują przy temperaturze zasysanego powietrza 15 °C, ciśnieniu otoczenia 760 mm Hg, ciężar właściwy powietrza 1,22 kg/m<sup>3</sup>.

**MINI-BOX 100**

Typ	Model	Zasilanie	Prędkość obrotowa obr/min.	Maks. pobór mocy kW	Natężenie prądu A	Regulator prędkości obrotowej	Nr katalogowy
MINI-BOX	100	M	1990	0,06	0,26	R15, RV5	1MB10000

Typ	Model	Poziom dźwięku dB (A)	Lw dB(A) Hz - Lw w pasmach częstotliwości								
			Tot.	63	125	250	500	1K	2K	4K	8K
MINI-BOX	100	25	39	12	24	29	36	35	31	23	13

*Poziom dźwięku mierzony w odległości 1,5m od wentylatora*



## Arkusz informacyjny Wentylatory kanałowe MINI-BOX

### Dane techniczne Charakterystyki c.d.

#### Uwaga:

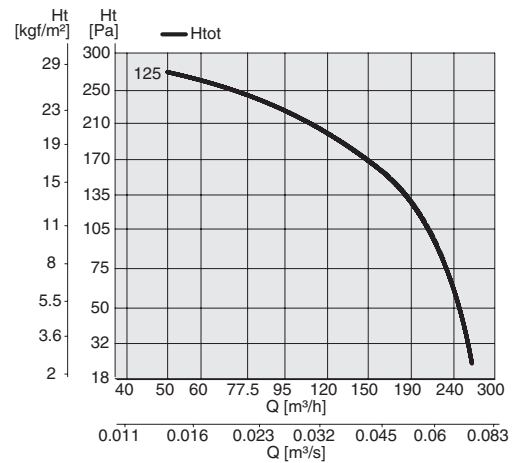
Podane parametry obowiązują przy temperaturze zasysanego powietrza 15 °C, ciśnieniu otoczenia 760 mm Hg, ciężar właściwy powietrza 1,22 kg/m<sup>3</sup>.

#### MINI-BOX 125

Typ	Model	Zasilanie	Prędkość obrotowa	Maks. pobór mocy	Natężenie prądu	Regulator prędkości obrotowej	Nr katalogowy
			obr./min.	kW	A		
MINI-BOX	125	M	1700	0,07	0,29	R15, RVS	1MB12500

Typ	Model	Poziom dźwięku dB (A)	Lw dB(A) Hz - Lw w pasmach częstotliwości								
			Tot.	63	125	250	500	1K	2K	4K	8K
MINI-BOX	125	30	44	17	29	37	38	40	36	28	18

Poziom dźwięku mierzony w odległości 1,5 m od wentylatora

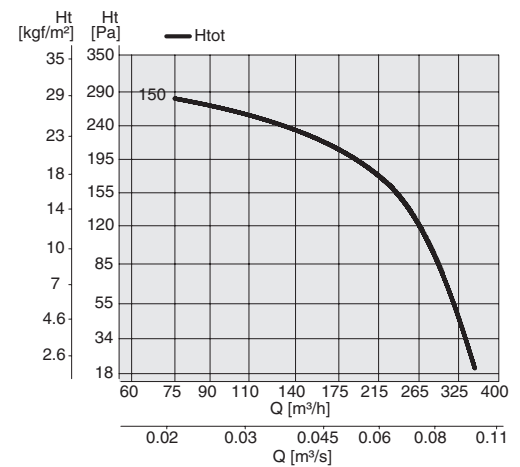


#### MINI-BOX 150

Typ	Model	Zasilanie	Prędkość obrotowa	Maks. pobór mocy	Natężenie prądu	Regulator prędkości obrotowej	Nr katalogowy
			obr./min.	kW	A		
MINI-BOX	150	M	2530	0,08	0,38	R15, RVS	1MB15000

Typ	Model	Poziom dźwięku dB (A)	Lw dB(A) Hz - Lw w pasmach częstotliwości								
			Tot.	63	125	250	500	1K	2K	4K	8K
MINI-BOX	150	35	49	21	33	39	45	44	40	32	22

Poziom dźwięku mierzony w odległości 1,5 m od wentylatora

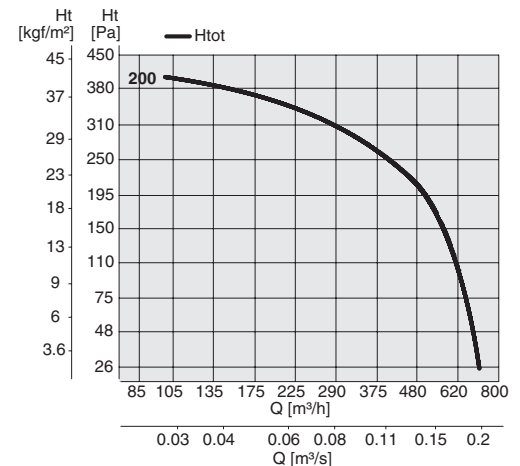


#### MINI-BOX 200

Typ	Model	Zasilanie	Prędkość obrotowa	Maks. pobór mocy	Natężenie prądu	Regulator prędkości obrotowej	Nr katalogowy
			obr./min.	kW	A		
MINI-BOX	200	M	2550	0,12	0,54	R15, RVM	1MB20000

Typ	Model	Poziom dźwięku dB (A)	Lw dB(A) Hz - Lw w pasmach częstotliwości								
			Tot.	63	125	250	500	1K	2K	4K	8K
MINI-BOX	200	36	50	23	35	40	47	46	42	34	24

Poziom dźwięku mierzony w odległości 1,5 m od wentylatora



**Dane techniczne  
Charakterystyki c.d**
**Uwaga:**

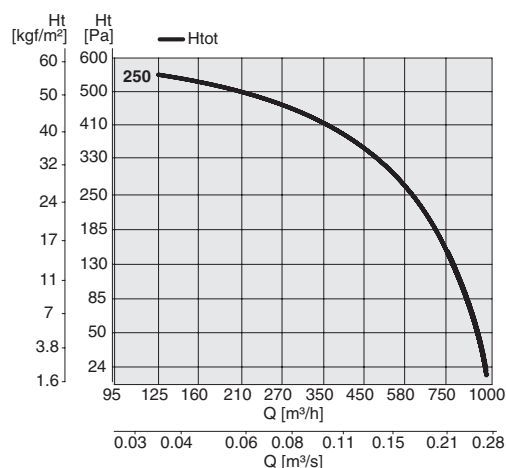
Podane parametry obowiązują przy temperaturze zasysanego powietrza 15 °C, ciśnieniu otoczenia 760 mm Hg, ciężar właściwy powietrza 1,22 kg/m<sup>3</sup>.

**MINI-BOX 250**

Typ	Model	Zasilanie	Prędkość	Maks.	Nateżenie	Regulator	Nr
			obrotowa	pobór	prądu		
			obr./min.	kW	A	prędkości	katalogowy
						obrotowej	
MINI-BOX	250	M	2550	0,19	0,83	R15, RVM	1MB25000

Typ	Model	Poziom dźwięku dB (A)	Lw dB(A) Hz - Lw w pasmach częstotliwości								
			Tot.	63	125	250	500	1K	2K	4K	8K
MINI-BOX	250	39	53	25	37	43	49	48	44	36	26

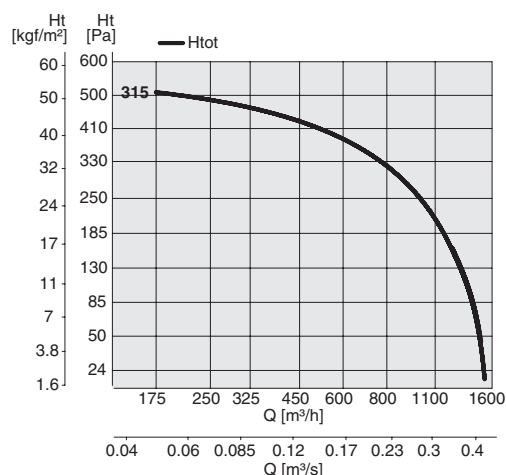
Poziom dźwięku mierzony w odległości 1,5 m od wentylatora


**MINI-BOX 315**

Typ	Model	Zasilanie	Prędkość	Maks.	Nateżenie	Regulator	Nr
			obrotowa	pobór	prądu		
			obr./min.	kW	A	prędkości	katalogowy
						obrotowej	
MINI-BOX	315	M	2630	0,31	1,35	R15, RVM	1MB31500

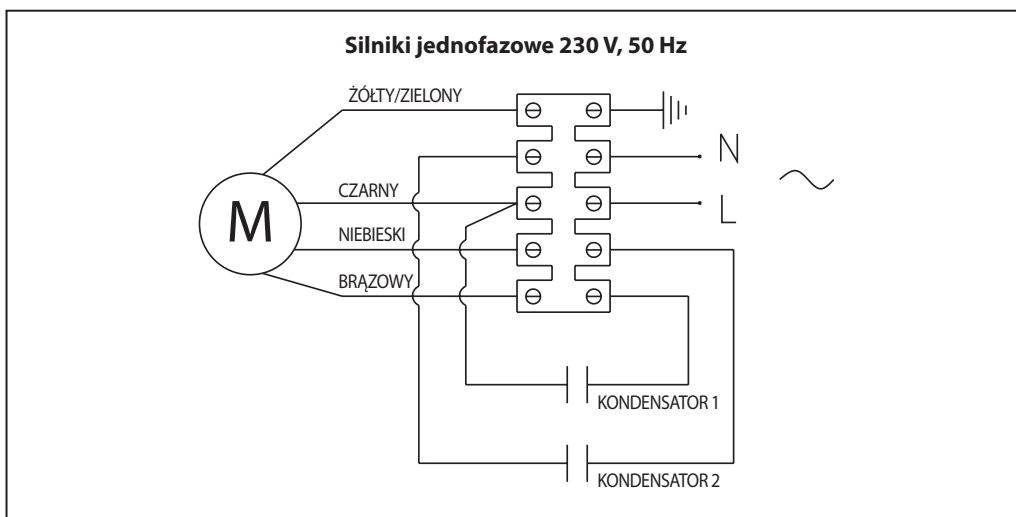
Typ	Model	Poziom dźwięku dB (A)	Lw dB(A) Hz - Lw w pasmach częstotliwości								
			Tot.	63	125	250	500	1K	2K	4K	8K
MINI-BOX	315	41	55	27	39	45	51	50	46	38	28

Poziom dźwięku mierzony w odległości 1,5 m od wentylatora


**Podłączenie elektryczne**


Należy sprawdzić czy parametry podane na tabliczce znamionowej silnika (napięcie, częstotliwość) są zgodne z parametrami elektrycznej sieci zasilającej. Podłączenie między siecią elektryczną i skrzynką podłączeniową musi być wykonane przez wykwalifikowany personel zgodnie ze schematem umieszczonym na skrzynce.

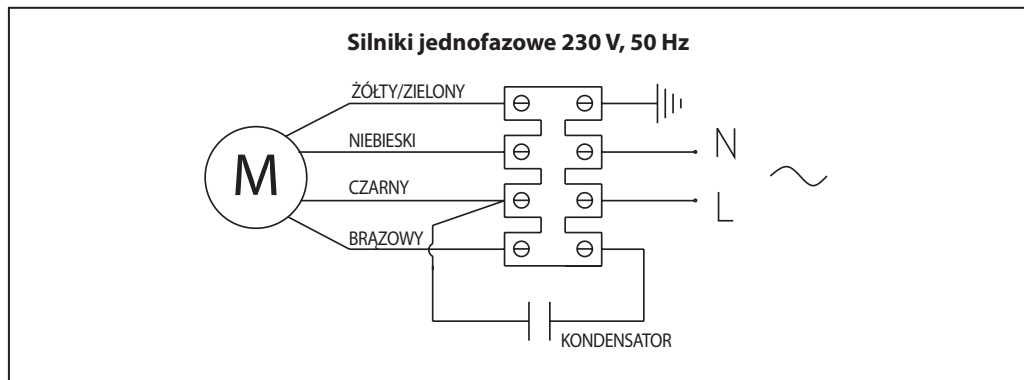
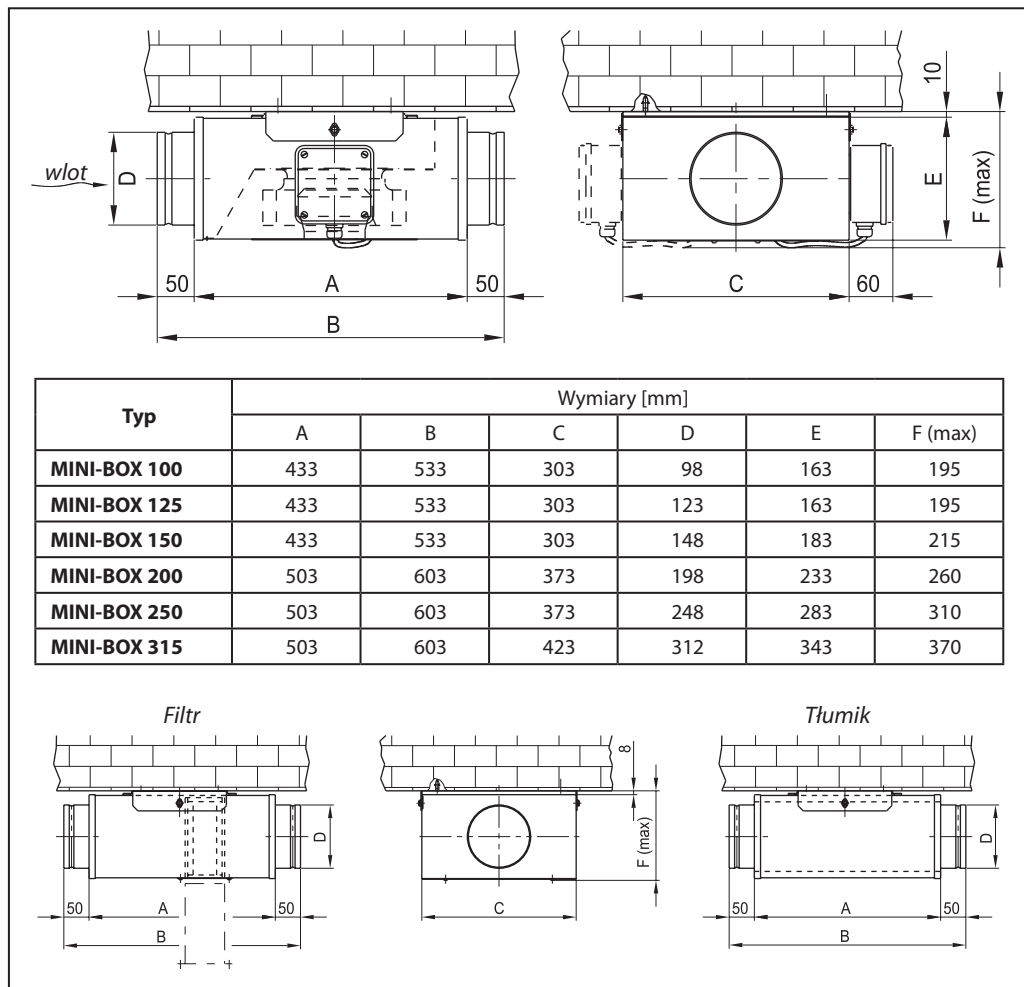
**Uwaga:** Schematy przedstawione w katalogu mają charakter pomocniczy, obowiązującym jest schemat umieszczony w skrzynce podłączeniowej silnika lub na wieczku skrzynki.

**MINI-BOX 100**


**Podłączenie elektryczne**


Należy sprawdzić czy parametry podane na tabliczce znamionowej silnika (napięcie, częstotliwość) są zgodne z parametrami elektrycznej sieci zasilającej. Podłączenie między siecią elektryczną i skrzynką podłączeniową musi być wykonane przez wykwalifikowany personel zgodnie ze schematem umieszczonym na skrzynce.

**Uwaga:** Schematy przedstawione w katalogu mają charakter pomocniczy, obowiązującym jest schemat umieszczony w skrzynce podłączeniowej silnika lub na wieczku skrzynki.

**MINI-BOX 125-250**

**Wymiary**

**Danfoss Sp. z o.o.**

ul. Chrzanowska 5  
05-825 Grodzisk Mazowiecki  
Telefon: (22) 755 07 00  
Telefax: (22) 755 07 01  
e-mail: info@danfoss.pl  
<http://www.heating.danfoss.pl>

Danfoss nie ponosi odpowiedzialności za możliwe błędy drukarskie w katalogach, broszurach i innych materiałach drukowanych. Dane techniczne zawarte w broszurze mogą ulec zmianie bez wcześniejszego uprzedzenia, jako efekt stałych ulepszeń i modyfikacji naszych urządzeń. Wszystkie znaki towarowe w tym materiale są własnością odpowiednich spółek. Danfoss, logotyp Danfoss są znakami towarowymi Danfoss A/S. Wszystkie prawa zastrzeżone.