

**Zastosowanie**

Wentylatory typu SS-BOX charakteryzują się bardzo niskim poziomem dźwięku, zwartą budową i prostym montażem. Przeznaczone są do transportu powietrza niezanieczyszczonego o temperaturze do 60 °C.

**Budowa**

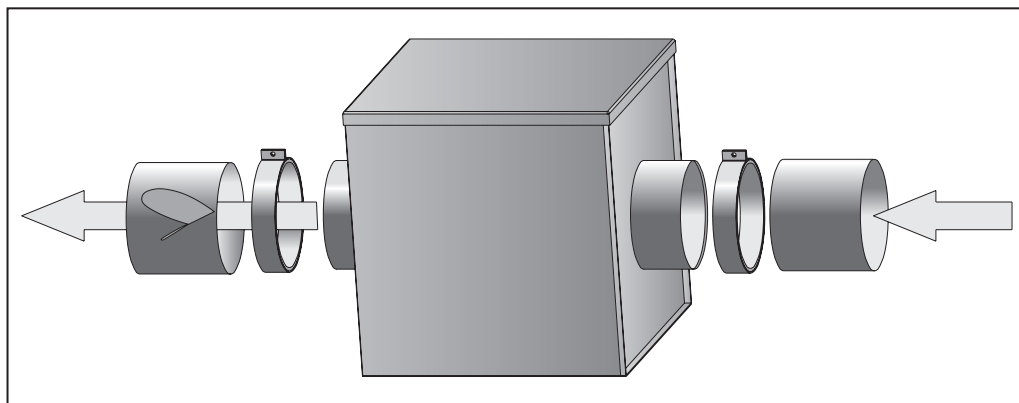
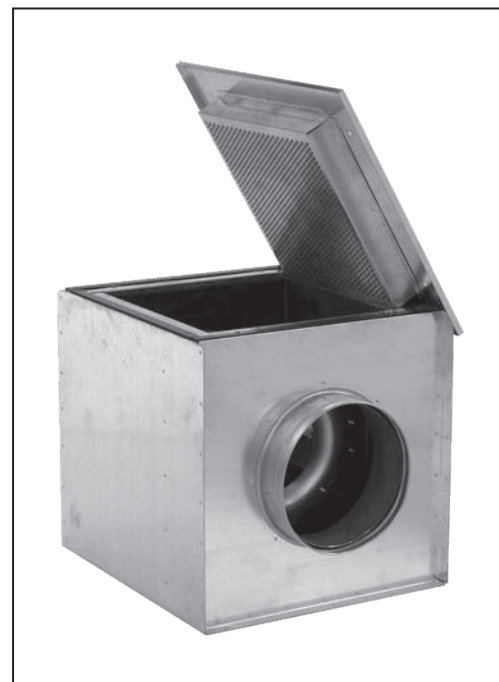
Obudowa wykonana jest z blachy stalowej ocynkowanej wyłożonej od wewnątrz 50 mm warstwą wełny mineralnej zamocowaną za pomocą siatki ocynkowanej. Wirnik z łopatkami pochylonymi do tyłu. W celach konserwacyjnych zespół silnik - wirnik może być łatwo zdemontowany.

**Silnik elektryczny**

Wentylatory typu SS-BOX wyposażone są w silniki jednofazowe 230 V, 50 Hz przystosowane do regulacji prędkości obrotowej. Silniki posiadają termiczne zabezpieczenie przed przeciążeniem. Klasa izolacji F. Stopień ochrony IP 44 (125-250), IP20 (315-450).

**Wyposażenie dodatkowe**

Regulatory prędkości obrotowej.  
Akcesoria:  
- obejmy montażowe  
- wsporniki montażowe  
- przepustnice zwrotne  
- tłumiki hałasu SL

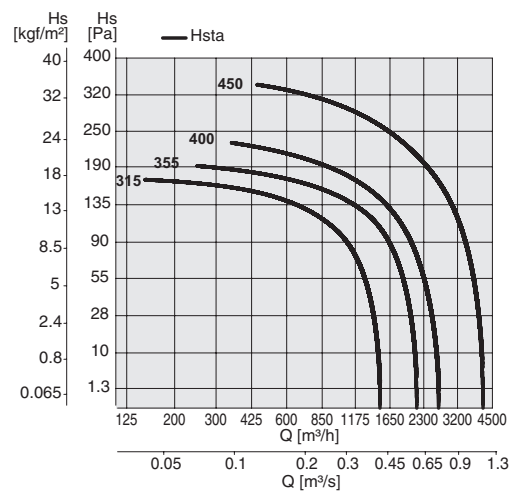
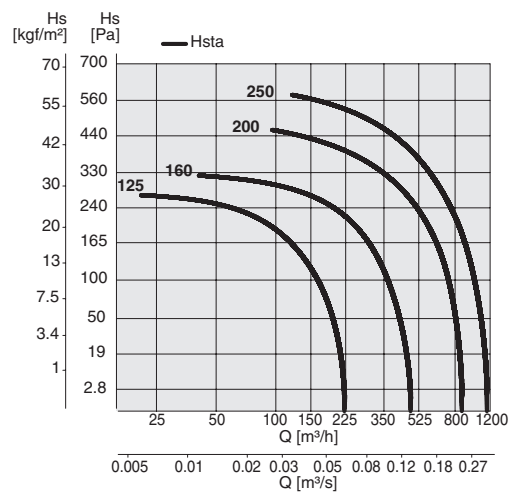


## Arkusz informacyjny **Wentylatory kanałowe SS-BOX**

### Dane techniczne Charakterystyki

#### Uwaga:

Podane parametry obowiązują przy temperaturze zasysanego powietrza 15 °C, ciśnieniu otoczenia 760 mm Hg, ciężar właściwy powietrza 1,22 kg/m<sup>3</sup>.



### SS-BOX

Typ	Mo- del	Zasi- lanie	Liczba biegu- nów silnika	Pędność	Maks.	Natę- żenie	Regulator prędkości obrotowej	Nr katalogowy
				obroto- wa obr./min.	pobór mocy kW	prądu A		
SS-BOX	125	M	2	2544	0,07	0,40	R15, RVS	1SS10000
SS-BOX	160	M	2	2730	0,11	0,52	R15, RVS	1SS11000
SS-BOX	200	M	2	2580	0,18	0,90	RVM	1SS12000
SS-BOX	250	M	2	2538	0,30	1,40	RVM	1SS13000
SS-BOX	315	M	4	1360	0,14	1,70	RV/1, RVM/2	1SS13110
SS-BOX	355	M	6	900	0,24	2,20	RV/1, RVM/2	1SS15110
SS-BOX	400	M	6	900	0,24	3,00	RV/1, RVM/2	1SS16110
SS-BOX	450	M	6	920	0,55	5,60	RV/2, RVM/3	1SS17110

Typ	Model	Poziom dźwięku dB (A)	Lw dB(A) Hz - Lw w pasmach częstotliwości								
			Tot.	63	125	250	500	1K	2K	4K	8K
SS-BOX	125	27	41	13	25	31	37	36	32	24	14
SS-BOX	160	32	46	19	31	36	43	42	38	30	20
SS-BOX	200	36	50	23	35	40	47	46	42	34	24
SS-BOX	250	35	49	21	33	39	45	44	40	32	22
SS-BOX	315	41	55	27	39	45	48	53	46	38	28
SS-BOX	355	40	54	27	39	44	51	50	46	38	28
SS-BOX	400	42	56	28	40	46	52	51	47	39	29
SS-BOX	450	41	56	27	39	45	51	50	46	38	28

Poziom dźwięku mierzony w odległości 1,5 m od wentylatora

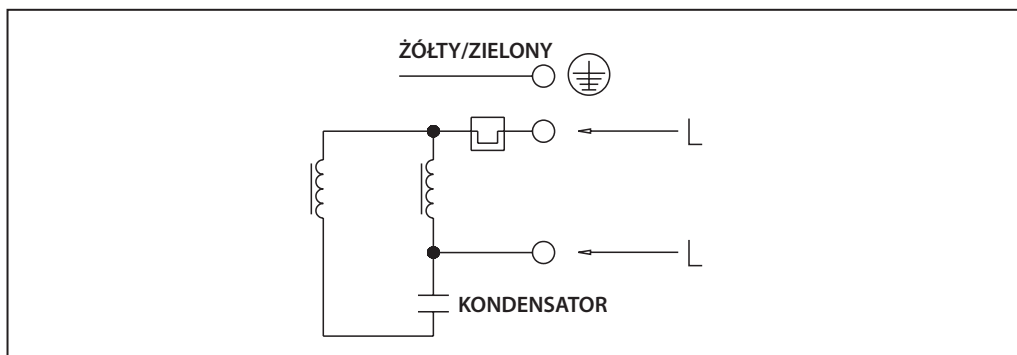
Podłączenie elektryczne



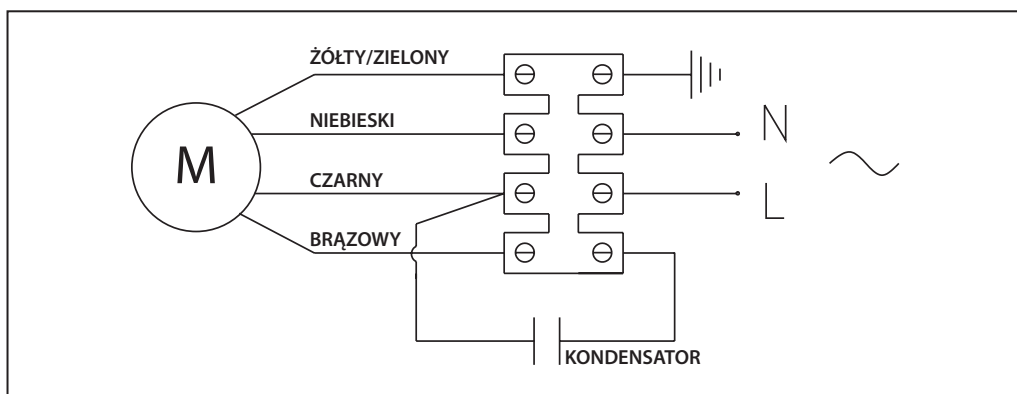
Należy sprawdzić czy parametry podane na tabliczce znamionowej silnika (napięcie, częstotliwość) są zgodne z parametrami elektrycznej sieci zasilającej. Podłączenie między siecią elektryczną i skrzynką podłączeniową musi być wykonane przez wykwalifikowany personel zgodnie ze schematem umieszczonym na skrzynce.

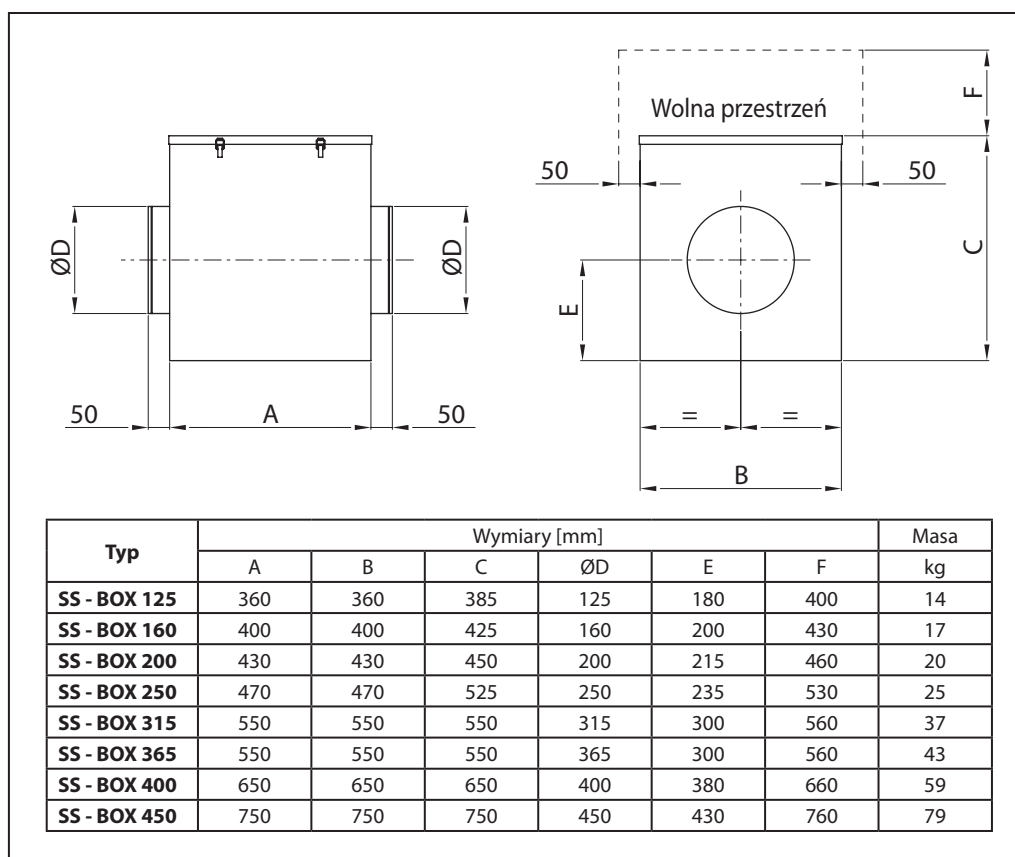
**Uwaga:** Schematy przedstawione w katalogu mają charakter pomocniczy, obowiązującym jest schemat umieszczony w skrzynce podłączeniowej silnika lub na wieczku skrzynki.

SS-BOX 125-250 M



SS-BOX 315-450 M



**Wymiary**

**Danfoss Sp. z o.o.**

ul. Chrzanowska 5  
 05-825 Grodzisk Mazowiecki  
 Telefon: (22) 755 07 00  
 Telefax: (22) 755 07 01  
 e-mail: info@danfoss.pl  
<http://www.heating.danfoss.pl>

Danfoss nie ponosi odpowiedzialności za możliwe błędy drukarskie w katalogach, broszurach i innych materiałach drukowanych. Dane techniczne zawarte w broszurze mogą ulec zmianie bez wcześniejszego uprzedzenia, jako efekt stałych ulepszeń i modyfikacji naszych urządzeń. Wszystkie znaki towarowe w tym materiale są własnością odpowiednich spółek. Danfoss, logotyp Danfoss są znakami towarowymi Danfoss A/S. Wszystkie prawa zastrzeżone.