

Arkusz informacyjny Wentylatory osiowe ścienne QC

Dane techniczne Charakterystyki

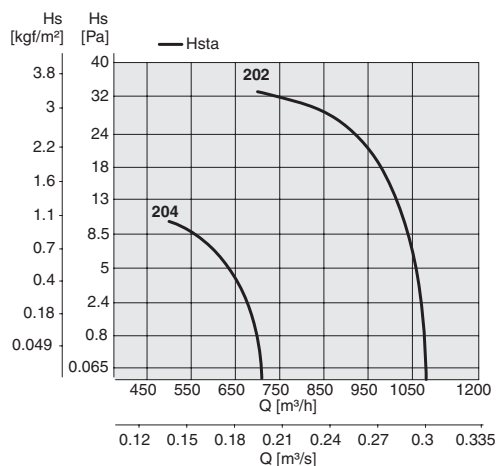
Uwaga:

Podane parametry obowiązują przy temperaturze zasysanego powietrza 15 °C, ciśnieniu otoczenia 760 mm Hg, ciężar właściwy powietrza 1,22 kg/m³.

QC 200

Typ	Model	Zasilanie	Maks. pobór mocy	Natężenie prądu	Poziom dźwięku	Regulator prędkości obrotowej	Nr katalogowy
			kW	A	dB (A)		
QC	204	M	0,03	0,33	33	RVS	1QC20400
QC	204	T	0,03	0,16	32	RVT	1QC20410
QC-ATX	204	M	0,09	0,50	33	-	1QC20420
QC-ATX	204	T	0,09	0,36	32	-	1QC20430
QC	202	M	0,05	0,36	47	RVS	1QC20200
QC	202	T	0,05	0,17	47	RVT	1QC20310
QC-ATX	202	M	0,12	1,20	47	-	-
QC-ATX	202	T	0,12	0,38	47	-	1QC20320

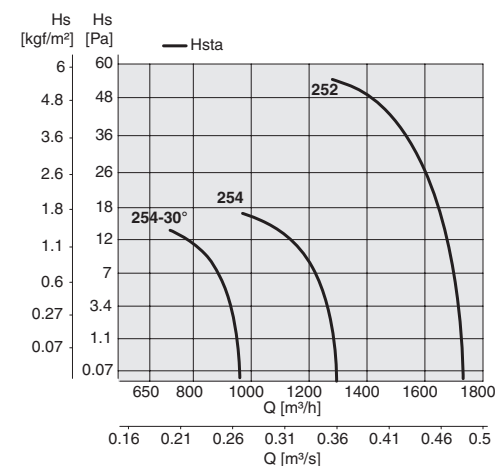
Poziom dźwięku mierzony w odległości 3 m od wentylatora



QC 250

Typ	Model	Zasilanie	Maks. pobór mocy	Natężenie prądu	Poziom dźwięku	Regulator prędkości obrotowej	Nr katalogowy
			kW	A	dB (A)		
QC	254	M	0,07	0,35	39	RVS	1QC25400
QC	254	T	0,03	0,16	39	RVT	1QC25410
QC-ATX	254	M	0,09	0,50	39	-	1QC25420
QC-ATX	254	T	0,09	0,36	39	-	1QC25430
QC	254-30°	M	0,07	0,35	36	RVS	1QC25340
QC	254-30°	T	0,03	0,16	36	RVT	1QC25370
QC	252	M	0,12	1,10	55	RVM	1QC25230
QC	252	T	0,12	0,42	55	RVT	1QC25240
QC-ATX	252	M	0,12	1,20	55	-	1QC25750
QC-ATX	252	T	0,12	0,38	55	-	1QC25310

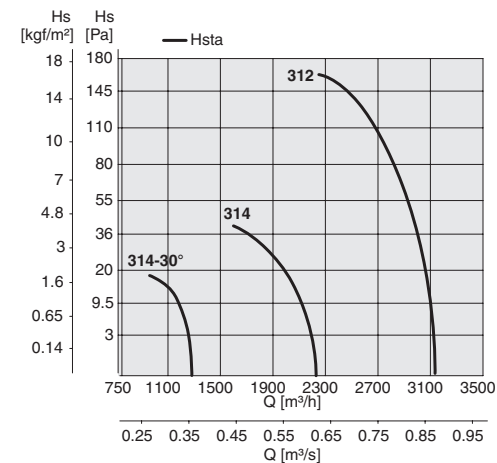
Poziom dźwięku mierzony w odległości 3 m od wentylatora



QC 310

Typ	Model	Zasilanie	Maks. pobór mocy	Natężenie prądu	Poziom dźwięku	Regulator prędkości obrotowej	Nr katalogowy
			kW	A	dB (A)		
QC	314	M	0,09	1,10	48	RVM	1QC31400
QC	314	T	0,09	0,40	48	RVT	1QC31410
QC-ATX	314	M	0,09	0,50	48	-	1QC31420
QC-ATX	314	T	0,09	0,36	48	-	1QC31950
QC	314-30°	M	0,07	0,35	45	RVS	1QC31310
QC	314-30°	T	0,03	0,16	45	RVT	1QC31300
QC	312	M	0,25	1,85	67	RVM/2	1QC31200
QC	312	T	0,25	0,65	67	RVT	1QC31210
QC-ATX	312	M	0,25	2,20	67	-	1QC31940
QC-ATX	312	T	0,25	0,82	67	-	1QC31930

Poziom dźwięku mierzony w odległości 3 m od wentylatora



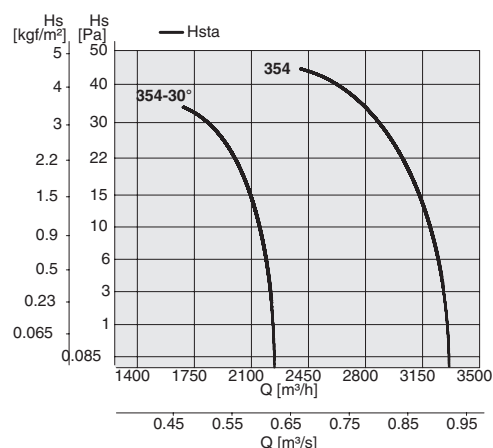
**Dane techniczne
Charakterystyki c.d.**
Uwaga:

Podane parametry obowiązują przy temperaturze zasysanego powietrza 15 °C, ciśnieniu otoczenia 760 mm Hg, ciężar właściwy powietrza 1,22 kg/m³.

QC 350

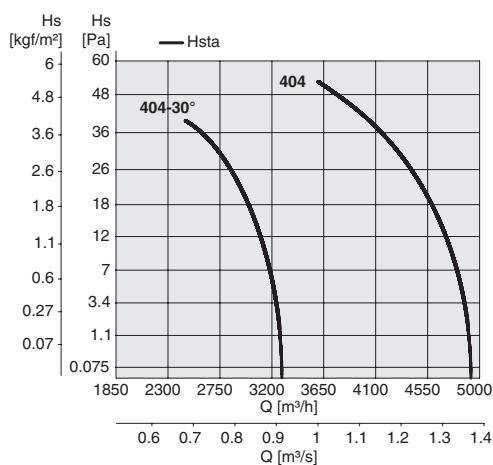
Typ	Model	Zasilanie	Maks. pobór mocy	Natężenie prądu	Poziom dźwięku	Regulator prędkości obrotowej	Nr katalogowy
			kW	A			
QC	354	M	0,12	1,10	51	RVM	1QC35400
QC	354	T	0,12	0,45	51	RVT	1QC35410
QC	354-30°	M	0,09	1,10	47	RVM	1QC35540
QC	354-30°	T	0,09	0,40	47	RVT	1QC35530
QC-ATX	354	M	0,12	1,30	51	-	1QC35420
QC-ATX	354	T	0,12	0,47	51	-	1QC35430

Poziom dźwięku mierzony w odległości 3 m od wentylatora


QC 400

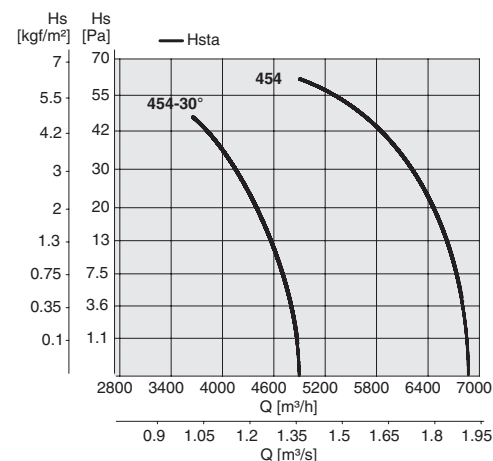
Typ	Model	Zasilanie	Maks. pobór mocy	Natężenie prądu	Poziom dźwięku	Regulator prędkości obrotowej	Nr katalogowy
			kW	A			
QC	404	M	0,18	1,65	55	RVM/2	1QC40400
QC	404	T	0,18	0,60	55	RVT	1QC40410
QC	404-30°	M	0,12	1,10	52	RVM	1QC40550
QC	404-30°	T	0,12	0,45	51	RVT	1QC40540
QC-ATX	404	M	0,18	1,70	55	-	1QC40420
QC-ATX	404	T	0,18	0,68	55	-	1QC40990

Poziom dźwięku mierzony w odległości 3 m od wentylatora


QC 450

Typ	Model	Zasilanie	Maks. pobór mocy	Natężenie prądu	Poziom dźwięku	Regulator prędkości obrotowej	Nr katalogowy
			kW	A			
QC	454	M	0,37	3,30	61	RVM/2	1QC45400
QC	454	T	0,37	1,18	61	RVT	1QC45410
QC	454-30°	M	0,18	1,65	54	RVM/2	1QC45550
QC	454-30°	T	0,18	0,60	54	RVT	1QC45540
QC-ATX	454	M	0,37	3,10	61	-	1QC45420
QC-ATX	454	T	0,37	1,22	61	-	1QC45970

Poziom dźwięku mierzony w odległości 3 m od wentylatora



Arkusz informacyjny Wentylatory osiowe ścienne QC

Dane techniczne Charakterystyki c.d.

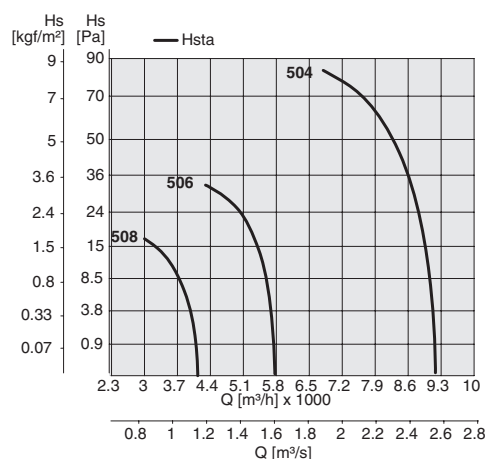
Uwaga:

Podane parametry obowiązują przy temperaturze zasysanego powietrza 15 °C, ciśnieniu otoczenia 760 mm Hg, ciężar właściwy powietrza 1,22 kg/m³.

QC 500

Typ	Model	Zasilanie	Maks. pobór mocy	Natężenie prądu	Poziom dźwięku	Regulator prędkości obrotowej	Nr katalogowy
			kW	A	dB (A)		
QC	504	M	0,55	4,40	63	RVM/3	1QC50420
QC	504	T	0,55	1,60	63	RVT	1QC50400
QC-ATX	504	T	0,55	1,75	63	-	1QC50950
QC	506	M	0,18	1,40	53	RVM	1QC50620
QC	506	T	0,18	0,75	53	RVT	1QC50600
QC-ATX	506	T	0,18	0,69	53	-	1QC50610
QC	508	T	0,12	0,70	46	RVT	1QC50800
QC-ATX	508	T	0,09	0,56	46	-	1QC50790

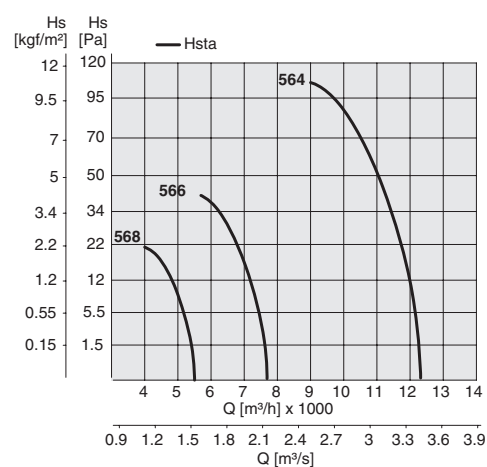
Poziom dźwięku mierzony w odległości 3 m od wentylatora



QC 560

Typ	Model	Zasilanie	Maks. pobór mocy	Natężenie prądu	Poziom dźwięku	Regulator prędkości obrotowej	Nr katalogowy
			kW	A	dB (A)		
QC	564	T	0,75	2,20	67	RVT/1	1QC56400
QC-ATX	564	T	0,75	2,11	67	-	1QC56410
QC	566	T	0,26	1,00	55	RVT	1QC56600
QC-ATX	566	T	0,25	0,89	55	-	1QC56610
QC	568	T	0,12	0,70	48	RVT	1QC56800
QC-ATX	568	T	0,18	0,87	48	-	1QC56810

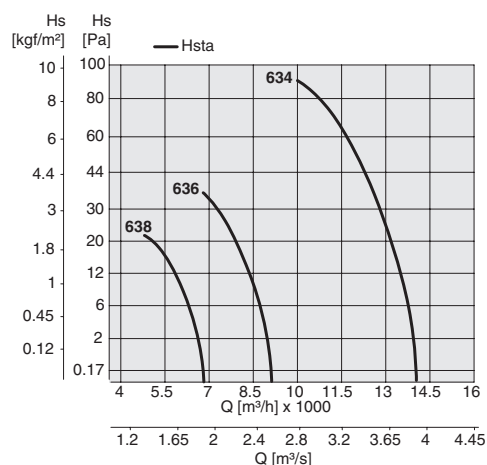
Poziom dźwięku mierzony w odległości 3 m od wentylatora



QC 630

Typ	Model	Zasilanie	Maks. pobór mocy	Natężenie prądu	Poziom dźwięku	Regulator prędkości obrotowej	Nr katalogowy
			kW	A	dB (A)		
QC	634	T	1,10	2,70	71	RVT/1	1QC63400
QC-ATX	634	T	1,10	2,80	71	-	1QC63410
QC	636	T	0,37	1,20	62	RVT	1QC63600
QC-ATX	636	T	0,37	1,37	62	-	1QC63610
QC	638	T	0,26	1,10	55	RVT	1QC63800
QC-ATX	638	T	0,25	1,17	55	-	1QC63960

Poziom dźwięku mierzony w odległości 3 m od wentylatora



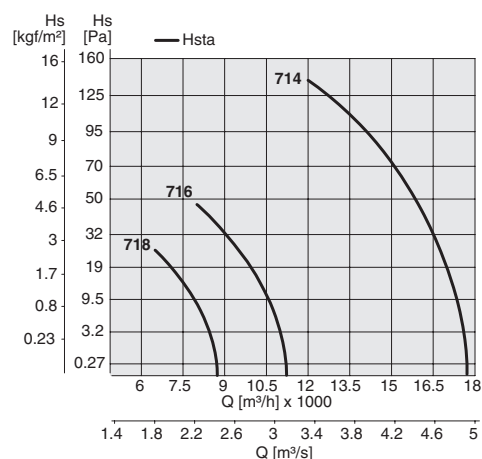
**Dane techniczne
Charakterystyki c.d.**
Uwaga:

Podane parametry obowiązują przy temperaturze zasysanego powietrza 15 °C, ciśnieniu otoczenia 760 mm Hg, ciężar właściwy powietrza 1,22 kg/m³.

QC 710

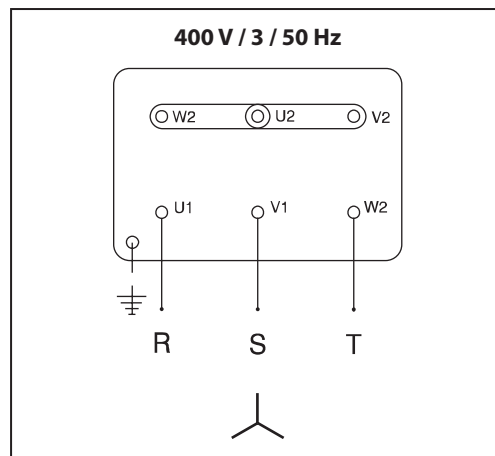
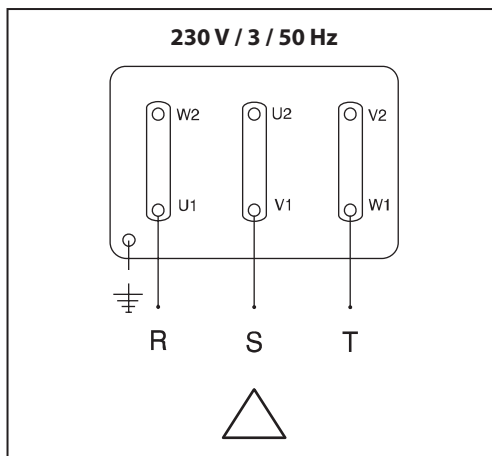
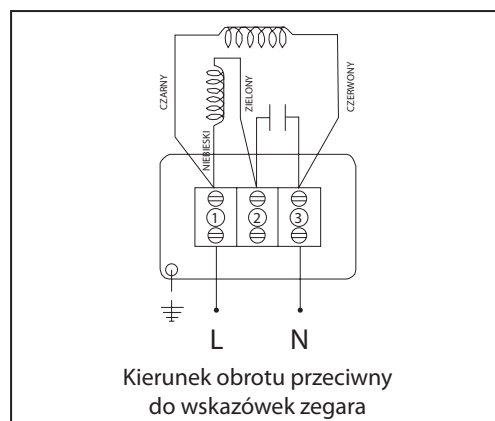
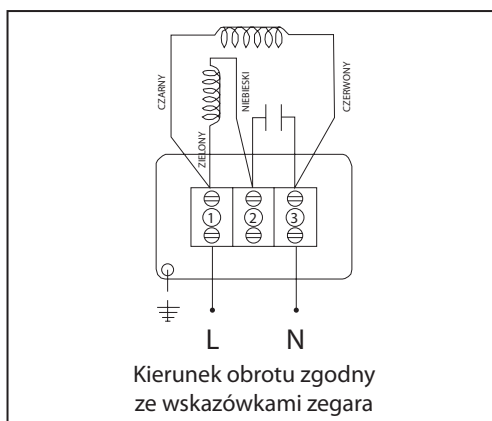
Typ	Model	Zasilanie	Maks. pobór mocy	Natężenie prądu	Poziom dźwięku	Regulator prędkości obrotowej	Nr katalogowy
			kW	A	dB (A)		
QC	714	T	2,20	5,30	76	RVT/2	1QC71400
QC-ATX	714	T	2,20	5,07	76	-	1QC71410
QC	716	T	0,75	2,40	65	RVT/1	1QC71600
QC-ATX	716	T	0,75	2,23	65	-	1QC71610
QC	718	T	0,37	1,70	59	RVT	1QC71800
QC-ATX	718	T	0,37	1,55	59	-	1QC71810

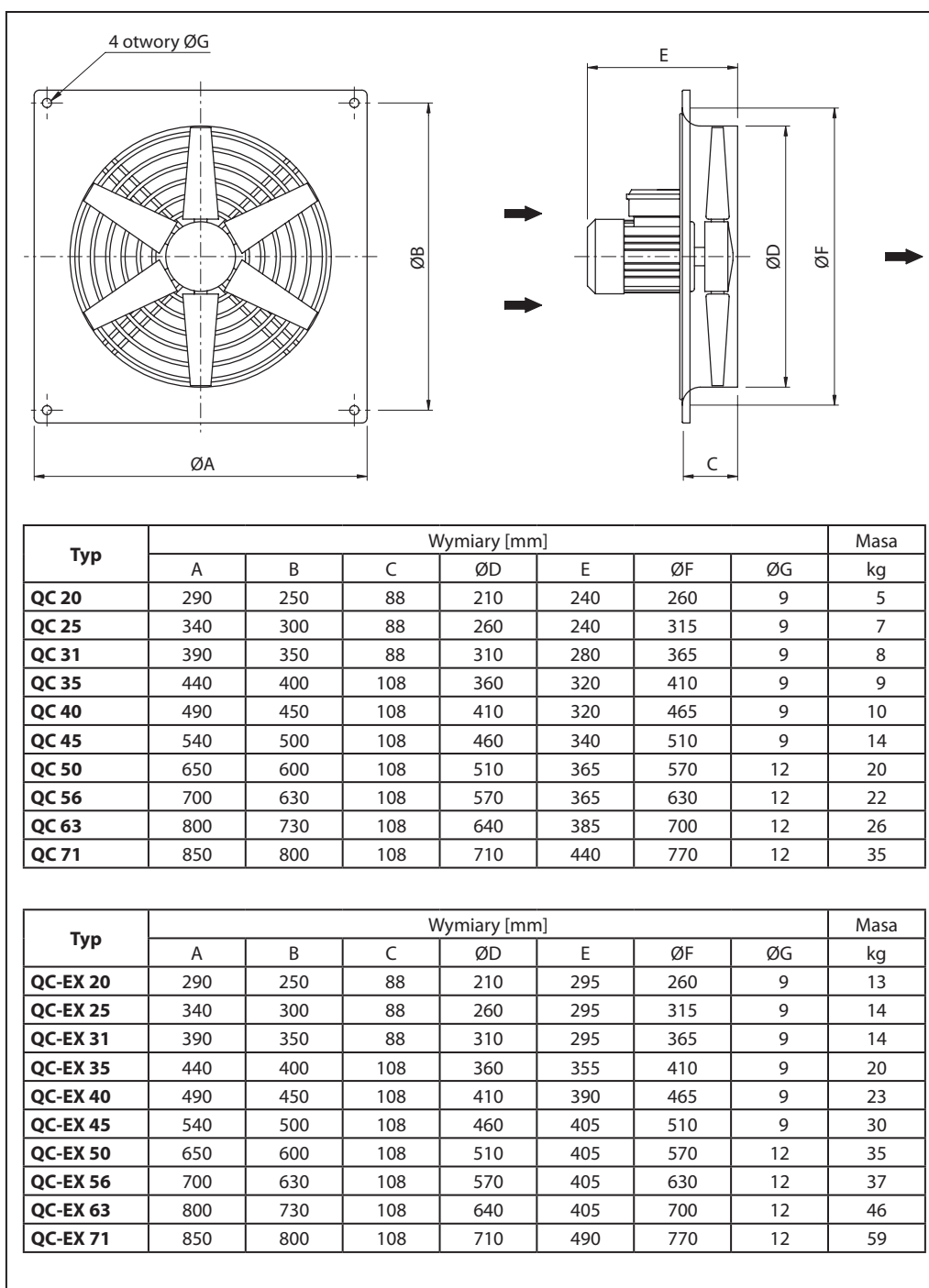
Poziom dźwięku mierzony w odległości 3 m od wentylatora


Podłączenie elektryczne


Należy sprawdzić czy parametry podane na tabliczce znamionowej silnika (napięcie, częstotliwość) są zgodne z parametrami elektrycznej sieci zasilającej. Podłączenie między siecią elektryczną i skrzynką podłączeniową musi być wykonane przez wykwalifikowany personel zgodnie ze schematem umieszczonym na skrzynce.

Uwaga: Schematy przedstawione w katalogu mają charakter pomocniczy, obowiązującym jest schemat umieszczony w skrzynce podłączeniowej silnika lub na wieczku skrzynki.

Silniki trójfazowe

Silniki jednofazowe 230 V, 50 Hz


Wymiary

Danfoss Sp. z o.o.

ul. Chrzanowska 5
 05-825 Grodzisk Mazowiecki
 Telefon: (22) 755 07 00
 Telefax: (22) 755 07 01
 e-mail: info@danfoss.pl
<http://www.heating.danfoss.pl>

Danfoss nie ponosi odpowiedzialności za możliwe błędy drukarskie w katalogach, broszurach i innych materiałach drukowanych. Dane techniczne zawarte w broszurze mogą ulec zmianie bez wcześniejszego uprzedzenia, jako efekt stałych ulepszeń i modyfikacji naszych urządzeń. Wszystkie znaki towarowe w tym materiale są własnością odpowiednich spółek. Danfoss, logotyp Danfoss są znakami towarowymi Danfoss A/S. Wszystkie prawa zastrzeżone.